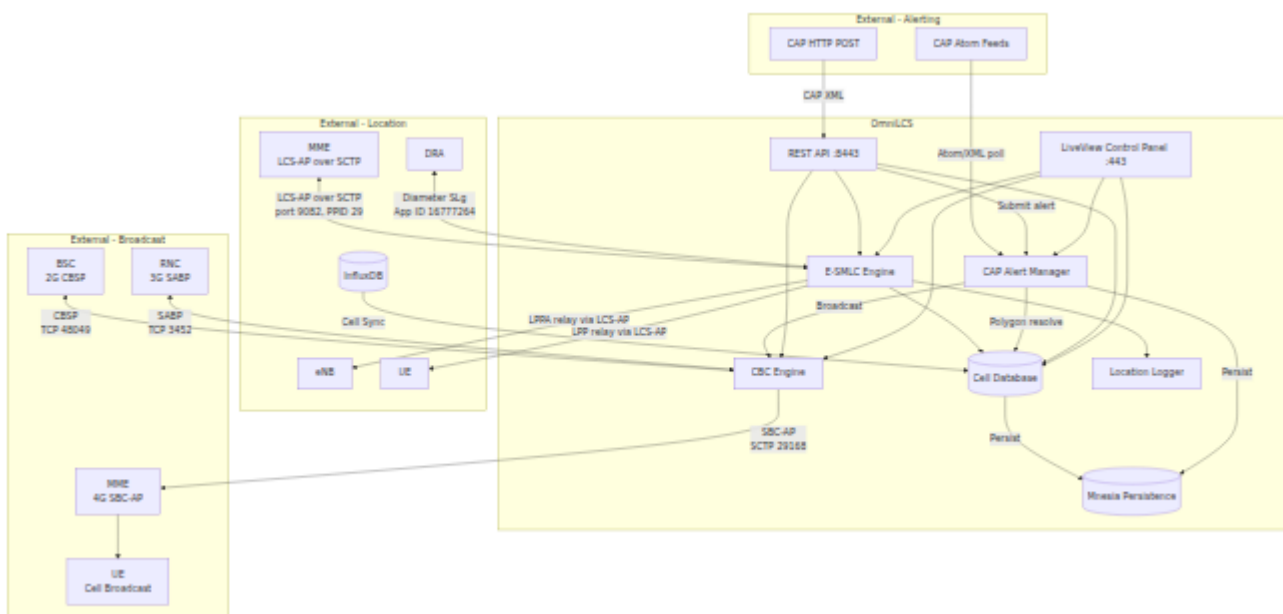


Guia de Operações do OmniLCS

OmniLCS é uma plataforma integrada de Localização LTE/GSM e Broadcast de Células. Ele combina um **E-SMLC** (Centro de Localização Móvel Evoluído) para posicionamento de UE com um **CBC** (Centro de Broadcast de Células) para serviços de alerta público e broadcast comercial, tudo dentro de uma única aplicação Elixir/OTP.

Visão Geral da Arquitetura



Visão Geral dos Recursos

E-SMLC -- Serviços de Localização

- **Métodos de Posicionamento:** Cell ID, Enhanced Cell ID (E-CID), GNSS/A-GPS, OTDOA
- **LCS-AP over SCTP (Interface SLs):** Comunica-se com o MME usando LCS-AP nativo conforme 3GPP TS 29.171, porta 9082, PPID 29

- **Relay LPPA/LPP:** Envia mensagens de protocolo de posicionamento para eNBs e UEs através do MME via LCS-AP Connection Oriented Information
- **Banco de Dados de Células:** Armazena posições de células para posicionamento Cell ID e OTDOA. Suporta importação de Huawei U2020 XLSX (GSM/UMTS/LTE/NR), CSV específico do fornecedor, JSON e sincronização com InfluxDB. Persistido no Mnesia para sobrevivência entre reinicializações
- **Multilateração OTDOA:** Computa a posição da UE a partir de medições RSTD usando mínimos quadrados iterativos
- **Registro de Localização:** Persiste cada fixação de localização em CSV e histórico em memória. Registro opcional no InfluxDB quando configurado
- **Rastreamento de Assinantes:** Polling de localização periódico por IMSI com intervalo e método configuráveis. Resultados armazenados no Mnesia com exportação KML/CSV
- **Teste de Direção Virtual:** Campanhas multi-IMSI combinando posicionamento GNSS com medições de sinal E-CID (RSRP/RSRQ). Gerenciamento em nível de campanha com monitoramento em tempo real, registro no InfluxDB e exportação KML/CSV com dados de qualidade de sinal

GMMLC -- Centro de Localização Móvel de Gateway

- **Interface Le:** Interface Diameter para clientes LCS externos (PSAPs, gerenciamento de frotas, interceptação legal) conforme 3GPP TS 29.172
- **Autorização de Cliente:** Controle de acesso por cliente com correspondência de tipo e limites de taxa configuráveis
- **Localização Periódica:** Sessões diferidas realizando fixações de posição em intervalos configuráveis com registro no InfluxDB e entrega Diameter LRR
- **Localização Acionada (Geo-fence):** Assinaturas de eventos de área com gatilhos de entrada/saída/estar-dentro contra áreas circulares ou poligonais
- **Entrega de Relatório de Localização:** Envia mensagens Diameter Location-Report-Request (LRR) para clientes de origem para cada fixação diferida

CBC -- Broadcast de Células

- **C BSP 2G:** Servidor TCP na porta 48049 aceitando conexões de BSCs
- **SABP 3G:** TCP na porta 3452 (interface lu-BC, 3GPP TS 25.419, transporte conforme TS 25.414 §7.1.3.3). CBC conecta-se outbound a pares RNC configurados; também escuta conexões RNC inbound (Indicações de Falha/Reinício)
- **SBC-AP 4G:** Cliente SCTP conectando-se a pares MME na porta 29168
- **Broadcast Multilíngue:** Envia o mesmo alerta em vários idiomas simultaneamente, cada um com seu próprio CBS Data Coding Scheme e Message Code conforme 3GPP TS 23.038
- **Atualizações de Broadcast:** Atualiza um broadcast ativo incrementando o Número de Atualização. Envia automaticamente Stop-Warning para o antigo serial antes do novo Write-Replace
- **Formatação de Mensagem:** Codificação GSM 7-bit e UCS-2, montagem de página CBS, construção de número de série
- **Tipos de Alerta:** Suporte a ETWS (terremoto, tsunamis, teste) com alerta de emergência e ativação de popup
- **Gerenciamento de Estado de Broadcast:** Rastreamento de broadcast ativo com persistência entre reinicializações, monitoramento de tempo limite de resposta
- **Persistência Mnesia:** Banco de dados de células e estado de alerta CAP persistidos nas tabelas disc_copies do Mnesia, sobrevivendo a reinicializações de aplicação sem reimportação
- **Procedimentos PWS:** Trata PWS-Restart-Indication e PWS-Failure-Indication de MMEs
- **Ingestão de Alerta CAP:** Aceita Common Alerting Protocol (CAP) v1.2 XML de autoridades de alerta externas via HTTP POST ou polling de feed Atom, resolve áreas de alerta poligonais para TACs/LACs e aciona broadcasts de células com aprovação opcional do operador

Interfaces de Controle

- **API REST:** HTTPS na porta 8443 com endpoints para solicitações de localização, gerenciamento de células e status do sistema

- **Painel de Controle LiveView:** HTTPS na porta 443 com dashboard em tempo real, testes de localização, gerenciamento de banco de dados de células, monitoramento de pares Diameter e composição de broadcast CBC

Estrutura da Documentação

Documento	Descrição
Referência de Configuração	Todos os parâmetros de configuração com tabelas e exemplos
Operações de Broadcast de Células	Operações CBSP (2G), SABP (3G) e SBC-AP (4G), formatação de mensagens, solução de problemas
Operações de Alerta CAP	Ingestão CAP v1.2, resolução de polígonos, fluxo de aprovação, polling de feed
Serviços de Localização	Métodos de posicionamento E-SMLC, interface LCS-AP, banco de dados de células, OTDOA
Rastreamento de Assinantes & Teste de Direção	Rastreamento periódico, campanhas de teste de direção virtual, medições RSRP/RSRQ, exportação KML/CSV
GMLC & Interface Le	Acesso de clientes LCS externos, localização periódica e geo-fence, registro no InfluxDB
Referência da API REST	Todos os endpoints da API com exemplos de solicitação/resposta
Guia da Interface Web	Páginas e recursos do painel de controle LiveView

Resumo das Interfaces

Interface	Protocolo	Transporte	Porta	Direção	Referência 3GPP
SLs (E-SMLC ↔ MME)	LCS-AP	SCTP	9082	OmniLCS conecta-se aos MMEs	TS 29.122
SLg/Le (GMLC ↔ Clientes LCS/DRA)	Diameter	SCTP	3868	Inbound de clientes LCS, outbound para DRA	TS 29.122
CBSP	CBSP	TCP	48049	BSCs conectam-se ao OmniLCS	TS 48.013
SABP (Iu-BC)	SABP	TCP	3452	Outbound para RNCs / Inbound de RNCs	TS 25.467 §7.1.3.1
SBC-AP	SBC-AP	SCTP	29168	OmniLCS conecta-se aos MMEs	TS 29.122
API REST	HTTPS	TCP	8443	Clientes conectam-se ao OmniLCS	--
Painel de Controle	HTTPS	TCP	443	Navegadores conectam-se ao OmniLCS	--

Interface	Protocolo	Transporte	Porta	Direção	Referência 3G
Sincronização de Células	HTTP	TCP	8086	OmniLCS consulta InfluxDB	--

Árvore de Supervisão

OmniLCS inicia os seguintes processos sob um supervisor um-para-um:

1. **OmniLcs.Persistence** -- Inicialização do Mnesia e persistência em disco para banco de dados de células e alertas CAP
2. **OmniLcs.Context** -- Inicialização de tabelas ETS (cell_database, location_session, pending_transactions); carrega células persistidas do Mnesia na inicialização
3. **OmniLcs.InfluxDb** -- Pool de conexão InfluxDB
4. **OmniLcs.Esmic.LocationLogger** -- Registro de fixação de localização em CSV e ETS
5. **Task.Supervisor** -- Execução de tarefas assíncronas
6. **OmniLcs.Sls.SctpTransport** -- Conexões de cliente LCS-AP SCTP SLs para MMEs
7. **DiameterEx.Supervisor** -- Gerenciamento de serviço Diameter e pares (interfaces SLg e outras interfaces Diameter)
8. **OmniLcs.Esmic.CellSync** -- Sincronização periódica de células no InfluxDB
9. **OmniLcs.Cbc.CbspConnectionSupervisor** -- DynamicSupervisor para conexões TCP CBSP 2G
10. **OmniLcs.Cbc.CbspTransport** -- Listener TCP CBSP (porta 48049)
11. **OmniLcs.Cbc.SabpConnectionSupervisor** -- DynamicSupervisor para conexões TCP SABP 3G
12. **OmniLcs.Cbc.SabpTransport** -- Listener TCP SABP (porta 3452)
13. **OmniLcs.Cbc.Engine** -- Gerenciamento de estado de broadcast CBC (2G, 3G e 4G)

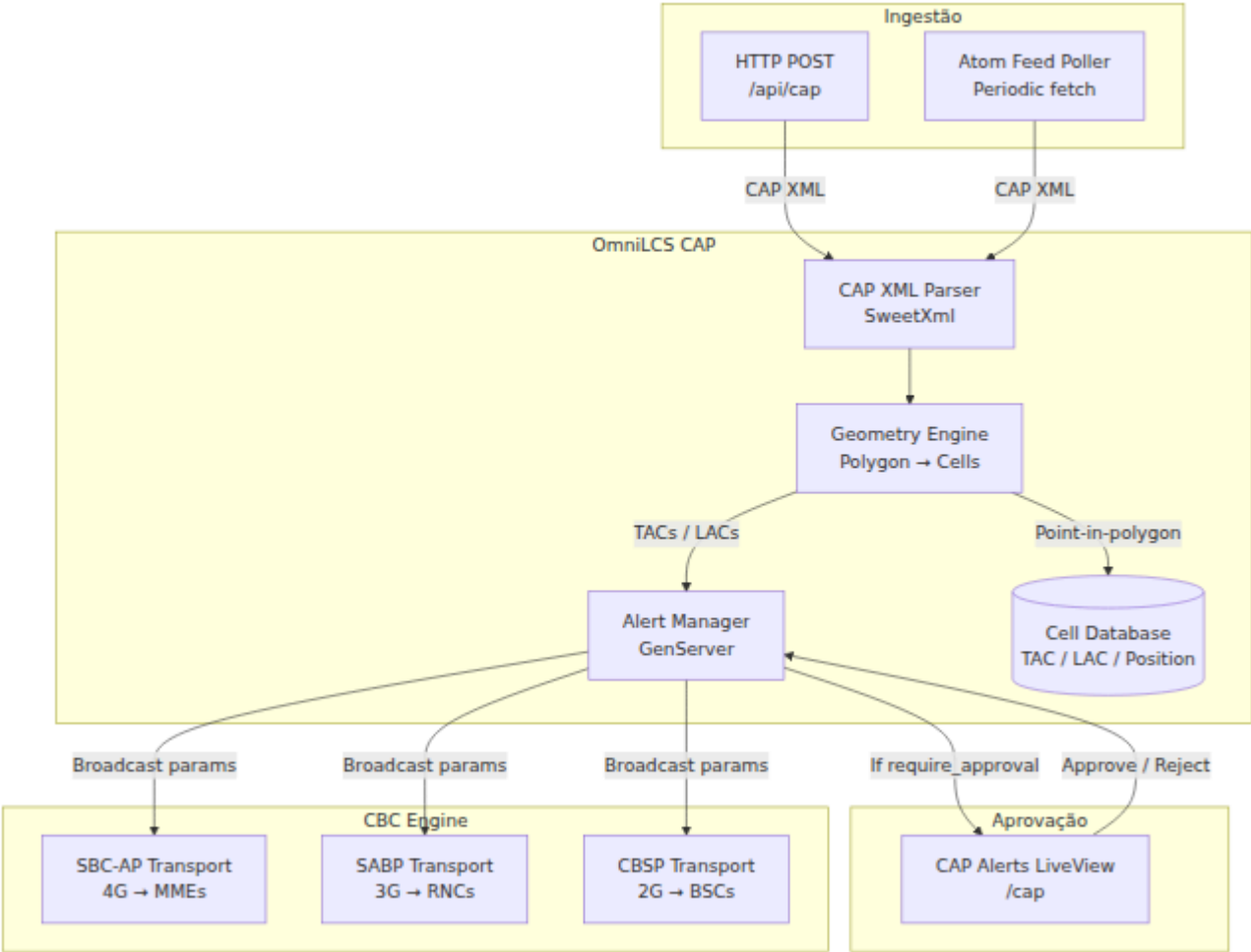
14. **OmniLcs.Cbc.SctpTransport** -- Conexões de cliente SBC-AP SCTP para MMEs
15. **OmniLcs.Cap.AlertManager** -- Gerenciamento do ciclo de vida de alertas CAP (analisar, resolver, aprovar, broadcast); persistido no Mnesia
16. **OmniLcs.Cap.FeedPoller** -- Polling periódico de feed Atom CAP
17. **OmniLcs.Gmlc.ClientRegistry** -- Gerenciamento de clientes LCS externos autorizados
18. **OmniLcs.Gmlc.SessionSupervisor** -- DynamicSupervisor para sessões de localização periódicas e acionadas
19. **OmniLcs.Tracking.SessionSupervisor** -- DynamicSupervisor para sessões de monitoramento de rastreamento de assinantes
20. **OmniLcs.DriveTest.CampaignSupervisor** -- DynamicSupervisor para campanhas de teste de direção virtual

Guia de Operações de Alertas CAP

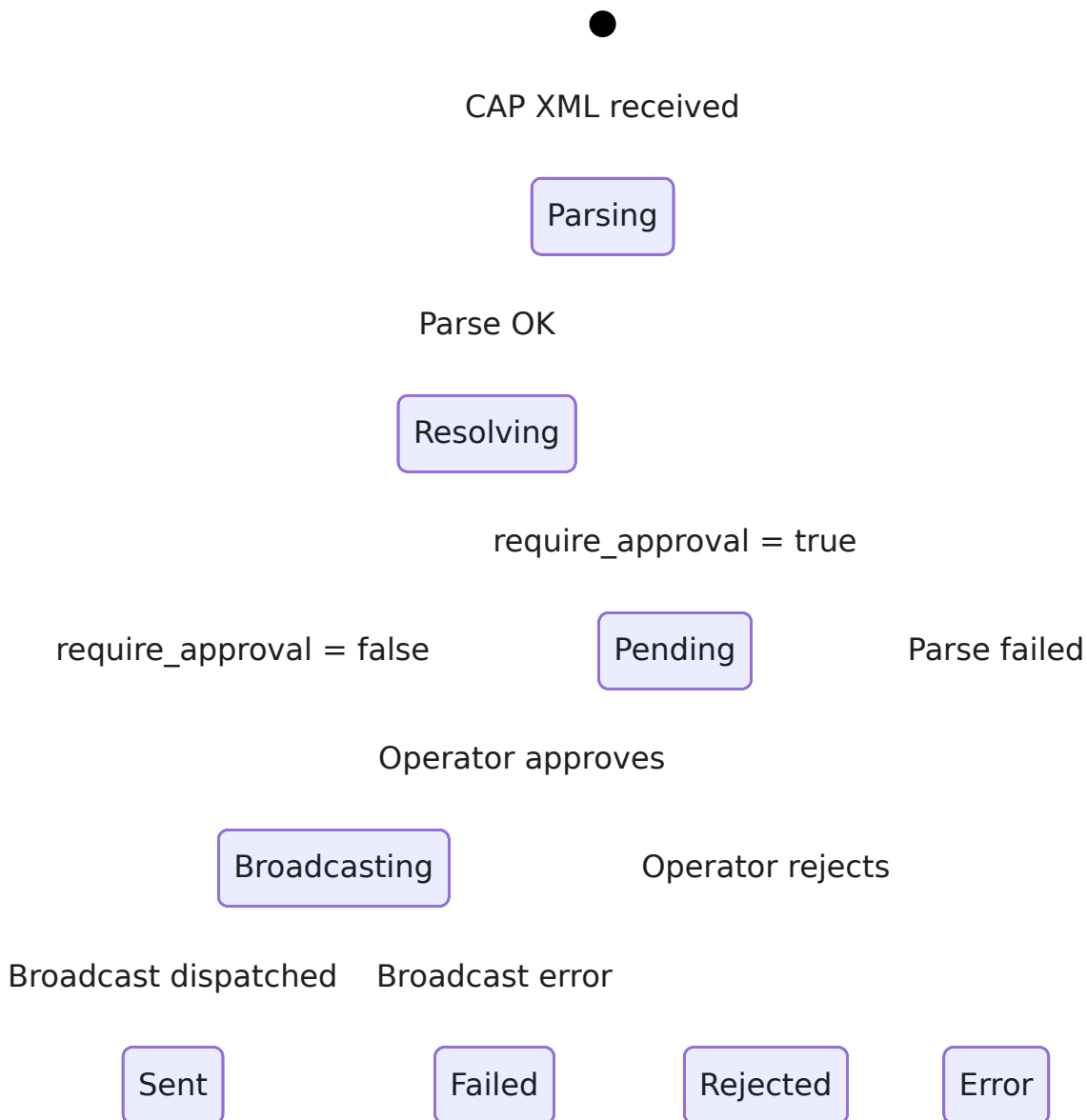
OmniLCS aceita mensagens XML do **Common Alerting Protocol (CAP) v1.2** de autoridades de alerta externas (serviços meteorológicos, agências de gerenciamento de emergência, etc.), resolve áreas geográficas de aviso para a infraestrutura de células da rede e aciona transmissões de células via o motor CBC existente através das interfaces 4G (SBC-AP), 3G (SABP) e 2G (CBSP).

Dois métodos de ingestão são suportados: **HTTP POST** (push) para integração direta e **polling de feed Atom** (pull) para monitorar fontes de feed CAP padrão. Um **passo de aprovação manual** configurável permite que os operadores visualizem os alertas antes da transmissão.

Arquitetura



Ciclo de Vida do Alerta



Quando um alerta CAP é recebido (via HTTP POST ou polling de feed):

1. O **parser XML CAP** extrai o envelope do alerta, blocos de informações, áreas de aviso (polígonos) e parâmetros CB
2. O **motor de geometria** combina cada polígono com o banco de dados de células usando ray-casting (point-in-polygon), resolvendo áreas de aviso para listas de TACs (4G), SAIs (3G) e LACs (2G)
3. Se `require_approval` for `true`, o alerta é colocado em fila como **pendente** e aparece na interface LiveView do operador para visualização e

aprovação

4. Se `require_approval` for `false`, o alerta é auto-aprovado e imediatamente enviado para o motor CBC
5. Na transmissão, o motor CBC envia Write-Replace-Warning-Request (4G SBC-AP), Write-Replace (3G SABP) e/ou WRITE-REPLACE (2G CBSP) para todos os MMEs, RNCs e BSCs conectados

Configuração

Configurações CAP

```
config :omnilcs, :cap,  
  # Exigir aprovação do operador antes da transmissão  
  require_approval: true,  
  
  # Identidade PLMN para mensagens de transmissão  
  plmn: %{mcc: "001", mnc: "01"},  
  
  # Usar raio de cobertura da célula para correspondência de  
  polígonos (vs apenas ponto central)  
  coverage_aware: false,  
  
  # Fontes de feed Atom para polling (vazio = sem polling)  
  feeds: []
```

Parâmetros CAP

Parâmetro	Tipo	Requerido	Padrão	Descrição
<code>require_approval</code>	boolean	Não	<code>true</code>	Quando <code>true</code> , os alertas são colocados em fila para aprovação do operador antes da transmissão. Quando <code>false</code> , os alertas são auto-aprovados e transmitidos imediatamente.
<code>plmn</code>	map	Não	<code>{mcc: "001", mnc: "01"}</code>	Identidade PLMN (MCC/MNC) usada em mensagens de transmissão. Deve corresponder à rede de serviço.
<code>plmn.mcc</code>	string	Sim	<code>"001"</code>	Código do País Móvel (3 dígitos).
<code>plmn.mnc</code>	string	Sim	<code>"01"</code>	Código da Rede Móvel (2-3 dígitos).
<code>coverage_aware</code>	boolean	Não	<code>false</code>	Quando <code>true</code> , a correspondência de polígonos usa o raio de cobertura de

Parâmetro	Tipo	Requerido	Padrão	Descrição
				cada célula para determinar a interseção em vez de apenas o ponto central. Útil para células grandes nas bordas do polígono.
<code>feeds</code>	list	Não	<code>[]</code>	Lista de configurações de feed Atom CAP para polling. Veja Configuração de Feed .

Configuração de Feed

Cada entrada na lista `feeds` define uma fonte de feed Atom CAP a ser monitorada.

```
config :omnilcs, :cap,
  feeds: [
    %{url: "https://alerts.weather.gov/cap/us.php?x=1",
      poll_interval_seconds: 60},
    %{url: "https://feeds.meteoalarm.org/api/v1/warnings/atom",
      poll_interval_seconds: 120}
  ]
```

Parâmetro	Tipo	Requerido	Padrão	Descrição
<code>url</code>	string	Sim	--	URL do feed Atom CAP. Deve retornar Atom XML (RFC 4287) com entradas de alerta CAP incorporadas.
<code>poll_interval_seconds</code>	integer	Não	<code>60</code>	Segundos entre polls de feed. Valores mais baixos proporcionam uma ingestão de alertas mais rápida, mas aumentam o tráfego de rede.

O poller de feed rastreia identificadores de alertas vistos para evitar reprocessamento. Cada novo `<entry>` no feed tem seu `<alert>` XML incorporado extraído e enviado para o Alert Manager.

Exemplo de Configuração: Configuração Completa do CAP

```
config :omnilcs, :cap,  
  require_approval: true,  
  plmn: %{mcc: "001", mnc: "01"},  
  coverage_aware: true,  
  feeds: [  
    %{url: "https://alerts.weather.gov/cap/us.php?x=1",  
  poll_interval_seconds: 60}  
  ]
```

Como funciona: Alertas CAP do feed meteorológico NWS são verificados a cada 60 segundos. Novos alertas são analisados e suas áreas de aviso em polígono são combinadas com o banco de dados de células usando interseção ciente da cobertura. Alertas correspondentes aparecem na página LiveView de Alertas CAP para revisão do operador. O operador pode visualizar os detalhes do alerta (texto da mensagem, severidade, células correspondentes, TACs/LACs), então aprovar para transmitir ou rejeitar para descartar.

Banco de Dados de Células: Campos TAC, LAC e RAT

A resolução de polígonos CAP depende de células no banco de dados tendo os campos **TAC** (4G), **LAC** (2G e 3G), **SAC** (3G) e **RAT** preenchidos. Esses campos determinam qual interface de transmissão é usada para cada célula.

Campos de Célula para CAP

Campo	Tipo	Descrição
<code>tac</code>	integer	Código da Área de Rastreamento. Usado para transmissões 4G SBC-AP. Células com um TAC são incluídas na lista TAI enviada para MMEs.
<code>lac</code>	integer	Código da Área de Localização. Usado para transmissões 2G CBSP e 3G SABP. Células com um LAC são incluídas na lista de células enviada para BSCs e na lista SAI enviada para RNCs.
<code>rat</code>	string	Tecnologia de Acesso Rádio: <code>"4g"</code> , <code>"3g"</code> ou <code>"2g"</code> . Informativo; a presença de <code>tac</code> ou <code>lac</code> determina o direcionamento da transmissão.

Esses campos podem ser definidos via:

- **API REST** ao criar ou atualizar células (`POST /api/cells`, `PUT /api/cells/:id`)
- **Importação JSON** (`priv/cells.json`) com campos `"tac"`, `"lac"` e `"rat"` por célula
- **Entrada manual** na página LiveView do Banco de Dados de Células

Ao sincronizar células do InfluxDB, os valores existentes de TAC/LAC/RAT são preservados (InfluxDB não fornece esses campos, então não são sobrescritos com `nil`).

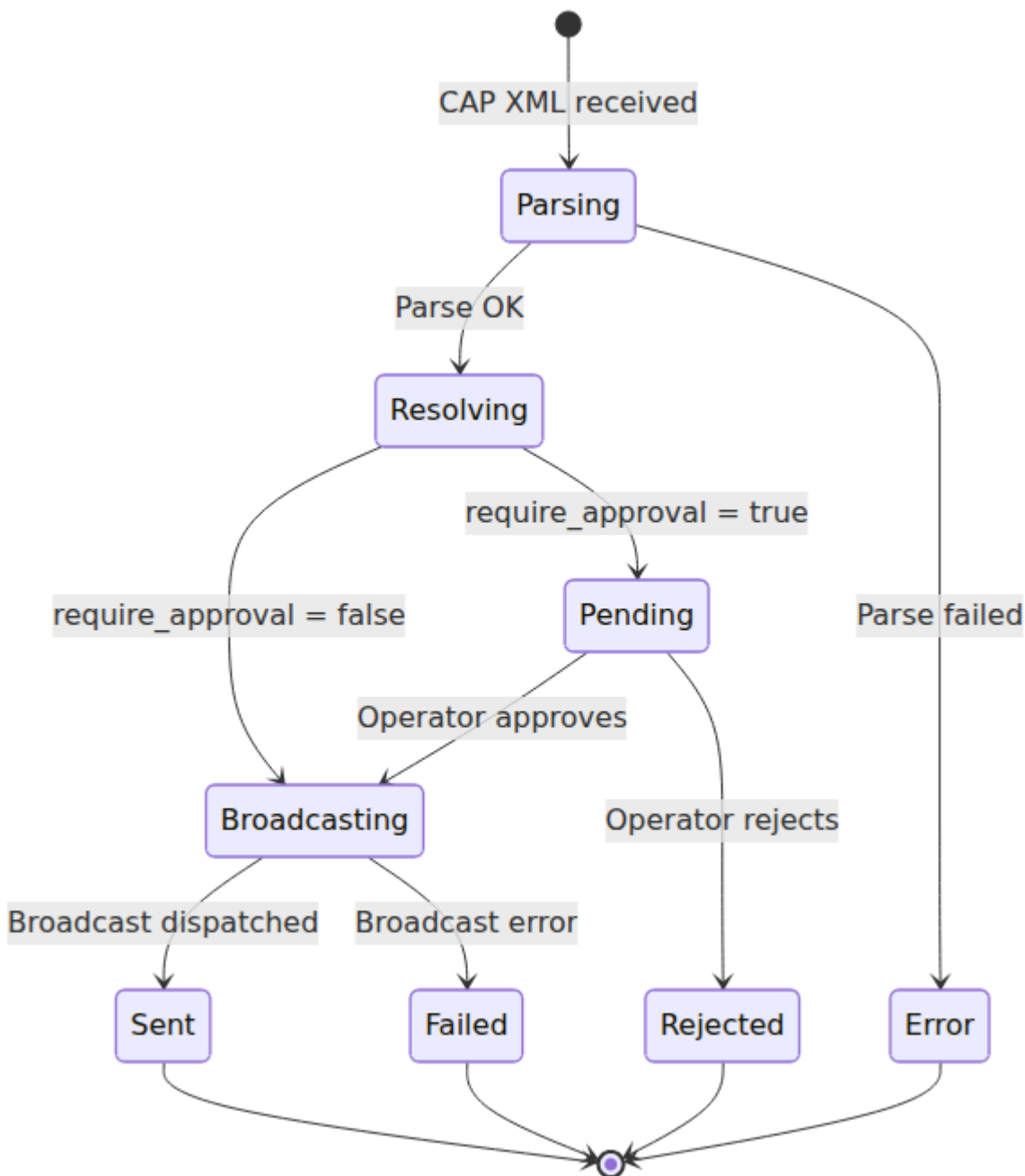
Exemplo de Célula JSON

```
[
  {
    "cell_id": "eNB-001-cell-01",
    "latitude": 40.7128,
    "longitude": -74.0060,
    "pci": 100,
    "earfcn": 1300,
    "radius": 500,
    "tac": 100,
    "lac": null,
    "rat": "4g"
  },
  {
    "cell_id": "BTS-001-cell-01",
    "latitude": 40.7130,
    "longitude": -74.0065,
    "pci": null,
    "earfcn": null,
    "radius": 2000,
    "tac": null,
    "lac": 5001,
    "rat": "2g"
  }
]
```

Resolução de Polígonos

Quando um alerta CAP contém áreas de aviso em polígono, o motor de geometria determina quais células caem dentro de cada polígono.

Como Funciona a Correspondência de Polígonos



Modo padrão (`coverage_aware: false`): Uma célula corresponde se seu ponto central (latitude/longitude) cair dentro do polígono, usando o algoritmo de ray-casting.

Modo ciente da cobertura (`coverage_aware: true`): Uma célula corresponde se sua área de cobertura (modelada como um círculo com o campo `radius` da célula) intersectar o polígono. Isso captura células cujo centro está logo fora do polígono, mas cuja cobertura se estende para dentro dele.

Formato de Polígono CAP

CAP v1.2 define polígonos como pares de `lat, lon` separados por espaço. Os primeiros e últimos pontos devem ser idênticos (polígono fechado):

```
38.47, -120.14 38.34, -119.95 38.52, -119.74 38.62, -119.89  
38.47, -120.14
```

Formato XML CAP

O parser lida com CAP v1.2 de acordo com o padrão OASIS. Elementos-chave extraídos:

Envelope de Alerta

Elemento	Descrição
<code><identifier></code>	Identificador único do alerta
<code><sender></code>	Originador do alerta
<code><sent></code>	Timestamp da emissão do alerta
<code><status></code>	<code>Actual</code> , <code>Exercise</code> , <code>System</code> , <code>Test</code> , <code>Draft</code>
<code><msgType></code>	<code>Alert</code> , <code>Update</code> , <code>Cancel</code> , <code>Ack</code> , <code>Error</code>
<code><scope></code>	<code>Public</code> , <code>Restricted</code> , <code>Private</code>

Bloco de Informações

Cada bloco `<info>` contém o conteúdo do alerta para um idioma/público específico:

Elemento	Descrição
<category>	Categoria do alerta (Geo, Met, Safety, Security, etc.)
<event>	Descrição do tipo de evento (por exemplo, "Aviso de Tornado")
<urgency>	Immediate, Expected, Future, Past, Unknown
<severity>	Extreme, Severe, Moderate, Minor, Unknown
<certainty>	Observed, Likely, Possible, Unlikely, Unknown
<headline>	Cabeçalho curto do alerta
<description>	Texto completo da descrição do alerta (usado como mensagem de transmissão)
<instruction>	Ação recomendada

Parâmetros CB

Os parâmetros de transmissão de célula são extraídos dos elementos <parameter> dentro de cada bloco <info>:

Nome do Parâmetro	Descrição
CBMessageIdentifier	ID de mensagem CB de 16 bits para a transmissão
CBRepetitionInterval	Segundos entre repetições de transmissão
CBNumberOfBroadcasts	Número total de vezes para transmitir

Se esses parâmetros não estiverem presentes no XML CAP, padrões são usados (ID da mensagem 0x1112, período de repetição de 30 segundos, 10

transmissões).

Bloco de Área

Cada `<area>` dentro de um `<info>` pode conter:

Elemento	Descrição
<code><areaDesc></code>	Descrição da área em linguagem natural
<code><polygon></code>	Pares de coordenadas <code>lat, lon</code> separados por espaço definindo a área de aviso
<code><circle></code>	Ponto central e raio (para uso futuro)

API REST

POST /api/cap

Submeta um alerta XML CAP para processamento.

Corpo da Requisição

```
{
  "xml": "<alert
xmlns=\"urn:oasis:names:tc:emergency:cap:1.2\">...</alert>"
}
```

Parâmetro	Tipo	Requerido	Descrição
<code>xml</code>	string	Sim	Documento XML CAP v1.2 completo

Resposta (201) -- Alerta submetido com sucesso

```

{
  "status": "ok",
  "data": {
    "id": "a1b2c3d4-e5f6-...",
    "status": "pending",
    "source": "http_post",
    "received_at": "2025-01-15T10:30:00Z",
    "matched_cells": 42,
    "tacs": [100, 101, 102],
    "lacs": [5001, 5002],
    "mcc": "001",
    "mnc": "01",
    "broadcast_params": {
      "message_id": 4370,
      "repetition_period": 30,
      "num_broadcasts": 10,
      "message_text": "Aviso de Tornado para o Condado de
Springfield...",
      "event": "Aviso de Tornado",
      "severity": "Extreme",
      "urgency": "Immediate"
    }
  }
}

```

O campo `status` será `"pending"` se `require_approval` for `true`, ou `"sent"` se auto-aprovado.

Respostas de Erro

Status	Razão
400	"xml field is required"
422	Detalhes do erro de análise

GET /api/cap

Liste todos os alertas em todos os estados.

Resposta (200)

```
{
  "status": "ok",
  "data": {
    "pending": [...],
    "active": [...],
    "history": [...]
  }
}
```

Cada array contém objetos de alerta no mesmo formato que a resposta POST.

GET /api/cap/:id

Obtenha um único alerta pelo ID.

Parâmetros de Caminho

Parâmetro	Tipo	Descrição
<code>id</code>	string	UUID do alerta

Resposta (200)

Retorna o objeto de alerta.

Resposta de Erro

Status	Razão
404	"Alert not found: <id>"

PUT /api/cap/:id

Aprovar ou rejeitar um alerta pendente.

Corpo da Requisição

```
{
  "action": "approve",
  "operator": "operator1"
}
```

Parâmetro	Tipo	Requerido	Descrição
action	string	Sim	"approve" ou "reject"
operator	string	Não	Nome do operador para trilha de auditoria. Padrão é "unknown".

Resposta (200)

Retorna o objeto de alerta atualizado com novo status ("sent", "broadcasting" ou "rejected").

Respostas de Erro

Status	Razão
400	"action must be 'approve' or 'reject'"
404	"Alert not found: <id>"

Interface Web: Página de Alertas CAP

Caminho: `/cap` **Atualização:** A cada 3 segundos + atualizações em tempo real via PubSub

A página de Alertas CAP fornece o fluxo de trabalho de aprovação do operador e a interface de monitoramento de transmissões.

Cartões de Estatísticas

Quatro cartões de resumo na parte superior:

Cartão	Descrição
Aprovação Pendente	Número de alertas aguardando ação do operador (âmbar quando > 0)
Transmissões Ativas	Número de alertas atualmente transmitidos
Total Processado	Total de alertas na história (enviados + rejeitados + falhados)
Modo de Aprovação	Modo atual: "Manual" ou "Auto"

Painel de Alertas Pendentes

Visível apenas quando `require_approval` é `true`. Mostra alertas aguardando aprovação do operador.

Coluna	Descrição
HORA	Quando o alerta foi recebido (HH:MM:SS)
EVENTO	Tipo de evento do alerta (por exemplo, "Aviso de Tornado")
SEVERIDADE	Nível de severidade do alerta
CÉLULAS	Número de células correspondentes pela resolução de polígonos
STATUS	Insígnia pendente (âmbar)
AÇÕES	Botões de Visualizar, Aprovar e Rejeitar

Visualizar expande a linha para mostrar:

Detalhe	Descrição
Descrição	Texto completo da descrição do alerta (o conteúdo da mensagem de transmissão)
Fonte	Como o alerta foi recebido (<code>http_post</code> ou <code>feed_poll</code>)
TACs	Códigos de Área de Rastreamento correspondentes para transmissão 4G
LACs	Códigos de Área de Localização correspondentes para transmissão 2G e 3G
ID da Mensagem	Identificador da mensagem CB
PLMN	MCC/MNC usado para transmissão

Aprovar aciona a transmissão imediata via o motor CBC para todos os MMEs conectados (4G), RNCs (3G) e BSCs (2G).

Rejeitar move o alerta para a história com status `:rejected`.

Painel de Transmissões Ativas

Mostra alertas atualmente sendo transmitidos:

Coluna	Descrição
EVENTO	Tipo de evento do alerta
ID MSG	Identificador da mensagem CB
TACs	Códigos de Área de Rastreamento direcionados
INICIADO	Hora de início da transmissão
STATUS	Transmitindo (azul) ou Enviado (verde)

Painel de História de Alertas

Mostra alertas enviados, rejeitados e falhados (últimos 200):

Coluna	Descrição
HORA	Timestamp enviado ou recebido
EVENTO	Tipo de evento do alerta
SEVERIDADE	Nível de severidade do alerta
CÉLULAS	Contagem de células correspondentes
TACs/LACs	TACs e LACs direcionados
STATUS	Enviado (verde), Rejeitado (vermelho) ou Falhado (vermelho)

Atualizações em Tempo Real

A página se inscreve no tópico PubSub `cap:alerts`. Quando um novo alerta chega ou o status de um alerta muda, a página se atualiza automaticamente. Uma notificação de toast aparece quando um novo alerta pendente é recebido ("Novo alerta CAP recebido — aguardando aprovação").

Persistência do Estado do Alerta

O estado do alerta é persistido em `priv/cap_alerts.json` no formato JSON, seguindo o mesmo padrão que o `priv/active_broadcasts.json` do motor CBC. Na inicialização, o Alert Manager recarrega este arquivo para restaurar alertas pendentes e ativos.

A história é limitada a **200 entradas** para evitar crescimento ilimitado.

Polling de Feed Atom

O poller de feed suporta feeds Atom CAP padrão usados por serviços meteorológicos nacionais e autoridades de alerta. O formato do feed segue o RFC 4287 (Atom Syndication) com entradas de alerta CAP.

Formato Esperado do Feed

```
<feed xmlns="http://www.w3.org/2005/Atom">
  <entry>
    <id>urn:oid:2.49.0.1.840.0.abc123</id>
    <title>Aviso de Tornado</title>
    <content type="text/xml">
      <alert xmlns="urn:oasis:names:tc:emergency:cap:1.2">
        <!-- XML completo do alerta CAP -->
      </alert>
    </content>
  </entry>
</feed>
```

Deduplicação

O poller rastreia o `<id>` de cada entrada que viu. Entradas com IDs já vistos são ignoradas. O conjunto de deduplicação é mantido na memória e é redefinido na reinicialização da aplicação.

Tratamento de Erros

Falhas na busca do feed (erros de rede, erros HTTP, erros de análise XML) são registradas como avisos e não afetam ciclos de polling subsequentes. O poller continua em seu intervalo configurado independentemente dos resultados de busca individuais.

Supervisão

O subsistema CAP adiciona dois processos ao supervisor do OmniLCS:

Processo	Descrição
<code>OmniLcs.Cap.AlertManager</code>	GenServer do ciclo de vida do alerta. Gerencia estado pendente/ativo/histórico, resolução de polígonos e despacho de transmissões.
<code>OmniLcs.Cap.FeedPoller</code>	GenServer de polling de feed Atom. Agenda buscas periódicas para cada URL de feed configurada.

Ambos iniciam automaticamente e são supervisionados com a estratégia `:one_for_one` ao lado dos processos existentes de CBC e E-SMLC.

Resolução de Problemas

Nenhuma Célula Correspondente ao Polígono

Sintomas: Alerta é aceito, mas `matched_cells` é 0 e listas de TAC/LAC estão vazias.

Possíveis causas:

- O banco de dados de células não tem células com posições geográficas dentro do polígono de aviso
- Células existem na área do polígono, mas não têm campos `tac` e `lac`
- Coordenadas do polígono no XML CAP estão na ordem ou formato errado

Resolução:

1. Verifique se as células na área de aviso têm valores `tac` e/ou `lac` definidos via `GET /api/cells`
2. Verifique se as posições das células (latitude/longitude) estão corretas
3. Tente habilitar `coverage_aware: true` se as células estiverem próximas das bordas do polígono
4. Valide as coordenadas do polígono CAP contra um mapa

Alerta Preso em Pendente

Sintomas: Alerta aparece como pendente, mas o operador não consegue aprovar.

Possíveis causas:

- `require_approval` é `true` e nenhum operador aprovou o alerta
- Página LiveView não está conectada (verifique a conexão WebSocket do navegador)

Resolução:

1. Navegue até `/cap` no Painel de Controle e clique em Aprovar

2. Alternativamente, use a API REST: `PUT /api/cap/<id>` com `{"action": "approve", "operator": "operator1"}`

Poller de Feed Não Capturando Alertas

Sintomas: URL de feed configurada tem novos alertas, mas eles não aparecem no OmniLCS.

Possíveis causas:

- URL do feed está incorreta ou inacessível
- Formato do feed não é Atom padrão com CAP incorporado
- Problemas de certificado TLS
- Entradas de alerta não contêm `<content>` com XML `<alert>` incorporado

Resolução:

1. Verifique os logs para mensagens `CAP FeedPoller: Failed to fetch`
2. Verifique se a URL do feed retorna XML Atom válido
3. Confirme se o feed contém elementos `<entry>` com `<content>` contendo XML `<alert>`
4. Para problemas de TLS, verifique se a URL do feed é acessível a partir do servidor OmniLCS

Transmissão Enviada, mas Não Recebida pelos UEs

Sintomas: Status do alerta mostra "Enviado", mas nenhum UE recebe a mensagem de transmissão.

Possíveis causas:

- Valores TAC/LAC não correspondem à configuração real da rede
- MMEs ou BSCs rejeitaram a transmissão (verifique detalhes de resposta nas páginas CBC 4G / CBC)
- Problemas de codificação da mensagem

Resolução:

1. Verifique se os valores TAC correspondem à configuração da área de rastreamento do MME
2. Verifique a página CBC 4G para o status de Write-Replace-Warning-Response
3. Verifique a página CBC para mensagens WRITE-REPLACE COMPLETE/FAILURE
4. Revise os resultados da transmissão na história do alerta (expanda a linha do alerta)

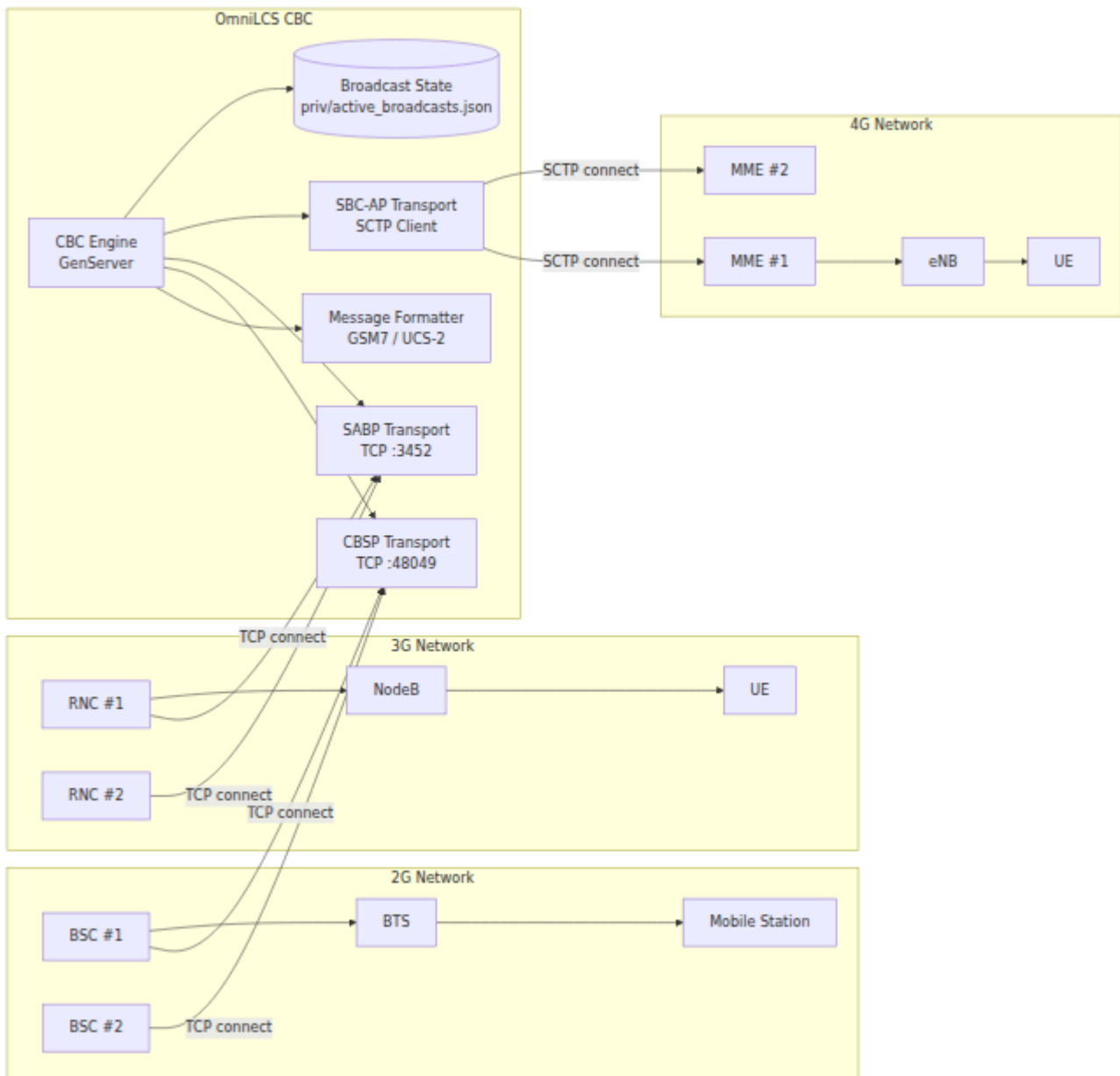
Referências 3GPP e Padrões

Especificação	Título
OASIS CAP v1.2	Protocolo Comum de Alerta Versão 1.2
RFC 4287	O Formato de Sindicação Atom
TS 29.168	Interfaces do Centro de Transmissão de Células com o Núcleo de Pacotes Evoluído (SBC-AP)
TS 48.049	Protocolo do Centro de Transmissão de Células (CBSP)
TS 23.041	Realização técnica do Serviço de Transmissão de Células (CBS)
TS 23.038	Alfabetos e informações específicas de idioma

Guia de Operações de Cell Broadcast

OmniLCS implementa um Centro de Broadcast de Células (CBC) suportando redes 2G via CBSP, redes 3G UTRAN via SABP e redes 4G LTE via SBC-AP. O CBC pode enviar, atualizar e parar mensagens de broadcast em todos os elementos da rede de acesso rádio conectados simultaneamente.

Arquitetura



Operações CBSP 2G

Modelo de Conexão

CBSP usa transporte TCP conforme 3GPP TS 48.049. O CBC escuta na porta TCP **48049** (registrada na IANA) e os BSCs estabelecem conexões de entrada.

- Cada conexão aceita gera um manipulador de conexão sob um DynamicSupervisor

- As conexões são rastreadas na tabela ETS `:cbsp_connections`
- O estado da conexão é transmitido via PubSub para a interface do LiveView

Keep-Alive

O CBC implementa keep-alive proativo:

Parâmetro	Padrão	Descrição
Intervalo de keep-alive	30 segundos	Com que frequência o CBC envia KEEP-ALIVE para cada par
Timeout de keep-alive	10 segundos	Tempo para esperar pelo KEEP-ALIVE COMPLETE antes de marcar como não saudável

O CBC envia mensagens KEEP-ALIVE proativas e responde a mensagens KEEP-ALIVE iniciadas pelos BSCs com KEEP-ALIVE COMPLETE.

Tipos de Mensagens CBSP

Mensagem	Direção	Código	Descrição
WRITE-REPLACE	CBC -> BSC	0x01	Enviar ou atualizar uma mensagem de broadcast
WRITE-REPLACE COMPLETE	BSC -> CBC	0x02	Broadcast aceito pelo BSC
WRITE-REPLACE FAILURE	BSC -> CBC	0x03	Broadcast rejeitado pelo BSC
KILL	CBC -> BSC	0x04	Parar um broadcast
KILL COMPLETE	BSC -> CBC	0x05	Broadcast parado
KILL FAILURE	BSC -> CBC	0x06	Falha ao parar o broadcast
LOAD-QUERY	CBC -> BSC	0x07	Consultar carregamento de recursos de rádio
LOAD-QUERY COMPLETE	BSC -> CBC	0x08	Informações de carga retornadas
LOAD-QUERY FAILURE	BSC -> CBC	0x09	Consulta de carga falhou
STATUS-QUERY	CBC -> BSC	0x0A	Consultar status de entrega do broadcast
STATUS-QUERY COMPLETE	BSC -> CBC	0x0B	Informações de status retornadas

Mensagem	Direção	Código	Descrição
STATUS-QUERY FAILURE	BSC -> CBC	0x0C	Consulta de status falhou
RESET	CBC -> BSC	0x10	Redefinir estado de broadcast no BSC
RESET COMPLETE	BSC -> CBC	0x11	Redefinição reconhecida
RESET FAILURE	BSC -> CBC	0x12	Redefinição falhou
RESTART	BSC -> CBC	0x13	BSC reiniciado (informativo)
FAILURE	BSC -> CBC	0x14	Indicação de falha do BSC
ERROR INDICATION	Either	0x15	Erro de protocolo
KEEP-ALIVE	Either	0x16	Supervisão de conexão
KEEP-ALIVE COMPLETE	Either	0x17	Resposta de keep-alive

Estrutura de Mensagem CBSP

Cada mensagem CBSP na rede é:

```

+-----+-----+-----+
| Length | Type   | IEs   |
| (3 bytes)| (1 byte)| ...   |
+-----+-----+-----+

```

O campo de comprimento de 3 bytes cobre o byte de tipo mais todos os IEs (exclui os 3 bytes de comprimento).

Formatos de Lista de Células

O IE da Lista de Células identifica quais células um broadcast visa. Formatos suportados:

Discriminador	Valor	Formato	Descrição
CGI	0x00	MCC+MNC+LAC+CI	Identidade Global Completa da Célula
LAC+CI	0x01	PLMN+LAC+CI	Código da Área de Localização + Identidade da Célula
CI	0x02	Apenas CI	Apenas Identidade da Célula
LAI	0x04	MCC+MNC+LAC	Identidade da Área de Localização
LAC	0x05	Apenas LAC	Código da Área de Localização
Todos no BSC	0x06	(sem células)	Todas as células geridas pelo BSC

Indicador de Canal

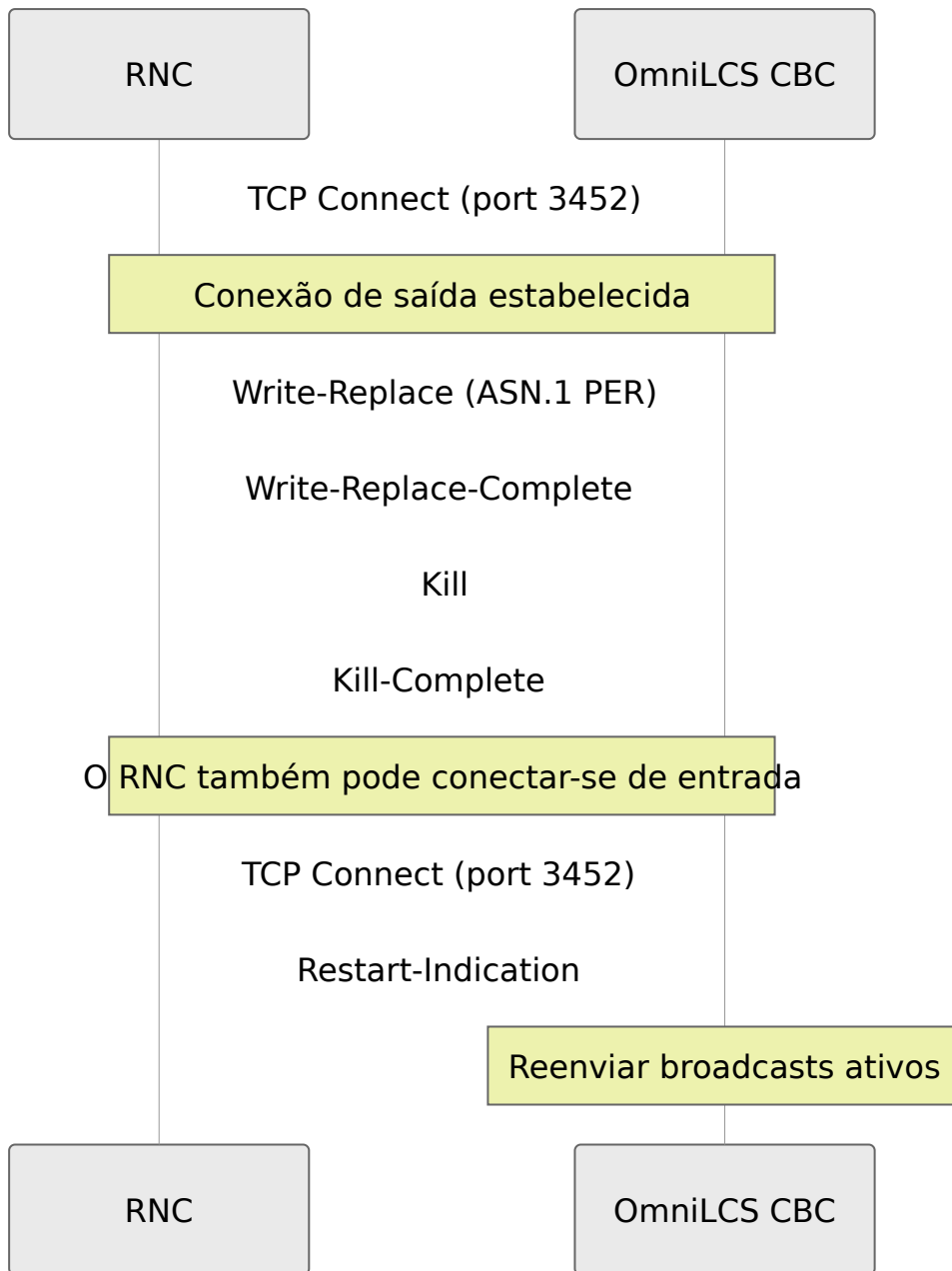
Valor	Nome	Descrição
0	CBCH Básico	Canal de Broadcast de Células Primário
1	CBCH Estendido	Canal de Broadcast de Células Estendido (maior capacidade)

Operações SABP 3G

O Protocolo de Broadcast de Área de Serviço (SABP) fornece a interface Iu-BC entre o CBC e os RNCs em uma rede 3G UTRAN, conforme 3GPP TS 25.419. O SABP usa codificação ASN.1 PER alinhada sobre TCP.

Modelo de Conexão

O SABP usa transporte TCP conforme TS 25.414 §7.1.3.3. A porta registrada na IANA para o SABP é **3452**. Conforme TS 25.419 §5, o CBC inicia conexões para operações normais (Write-Replace, Kill, etc.) e o RNC inicia conexões apenas para Indicações de Falha/Reinício. Ambos os lados usam a porta de destino 3452 ao estabelecer novas conexões.



- Cada conexão TCP aceita gera um manipulador de conexão sob o DynamicSupervisor de conexão SABP
- As conexões são rastreadas na tabela ETS `:sabp_connections`
- Mudanças de estado de conexão são transmitidas via PubSub para a interface do LiveView
- A opção de socket keepalive TCP está habilitada, pois o SABP não possui um mecanismo de keep-alive em nível de protocolo

Estrutura de Mensagem SABP

As mensagens SABP são estruturadas sobre TCP com um prefixo de comprimento de 4 bytes em big-endian:

```
+-----+-----+
| Length (4 bytes) | ASN.1 PER Encoded PDU |
| big-endian uint32 | ... |
+-----+-----+
```

O campo de comprimento especifica o número de bytes na carga útil codificada em ASN.1 PER que segue. Múltiplas mensagens podem chegar em um único segmento TCP; o manipulador de conexão armazena em buffer e reorganiza conforme necessário.

Procedimentos SABP

Procedimento	Código	Classe	Direção	Descrição
Write-Replace	0	Classe 1	CBC -> RNC	Enviar ou atualizar uma mensagem de broadcast
Kill	1	Classe 1	CBC -> RNC	Parar um broadcast ativo
Load-Status-Enquiry	2	Classe 1	CBC -> RNC	Consultar carregamento de recursos de rádio
Message-Status-Query	3	Classe 1	CBC -> RNC	Consultar status de entrega do broadcast
Reset	4	Classe 1	CBC -> RNC	Redefinir estado de broadcast no RNC
Restart-Indication	5	Classe 2	RNC -> CBC	RNC reiniciado, reenviar broadcasts ativos
Failure-Indication	6	Classe 2	RNC -> CBC	Indicação de falha do RNC
Error-Indication	7	Classe 2	Either	Relatar um erro de protocolo

Elementos de Informação SABP

O protocolo SABP usa Elementos de Informação (IEs) definidos em ASN.1. IEs chave usados em Write-Replace:

IE	ID	Criticidade	Tipo	Descrição
Broadcast-Message-Content	0	Rejeitar	Binário	Conteúdo da mensagem CBS codificado
Category	1	Ignorar	Enum	Prioridade da mensagem (alta, normal, fundo, padrão)
Cause	2	Ignorar	Inteiro	Valor de causa para indicações de falha/erro
Data-Coding-Scheme	4	Ignorar	8-bit	Como o conteúdo da mensagem é codificado (por exemplo, 0x0F para GSM 7-bit)
Message-Identifier	6	Rejeitar	16-bit	Identificador da mensagem CB
New-Serial-Number	7	Rejeitar	16-bit	Número de série para o broadcast novo/atualizado
Number-of-Broadcasts-Requested	9	Rejeitar	Inteiro	Contagem total de broadcasts (0..65535)
Old-Serial-Number	10	Ignorar	16-bit	Número de série da mensagem sendo substituída (opcional)
Repetition-Period	13	Rejeitar	Inteiro	Segundos entre repetições (1..4096)
Service-Areas-List	15	Rejeitar	Lista	Áreas de serviço alvo (lista de SAIs)

Identificador de Área de Serviço (SAI)

O SABP direciona broadcasts para áreas de serviço específicas identificadas por SAIs. Cada SAI consiste em:

Campo	Tamanho	Descrição
Identidade PLMN	3 bytes	MCC+MNC codificados em BCD conforme 3GPP TS 24.008
LAC	2 bytes	Código da Área de Localização
SAC	2 bytes	Código da Área de Serviço

Categoria de Broadcast

O IE de Categoria opcional define a prioridade de uma mensagem de broadcast:

Categoria	Descrição
alta-prioridade	Maior prioridade, preempção de outros broadcasts
normal-prioridade	Prioridade padrão
fundo-prioridade	Baixa prioridade, não preempta
padrão-prioridade	Padrão quando nenhuma categoria é especificada

Tratamento de Indicação de Reinício e Indicação de Falha

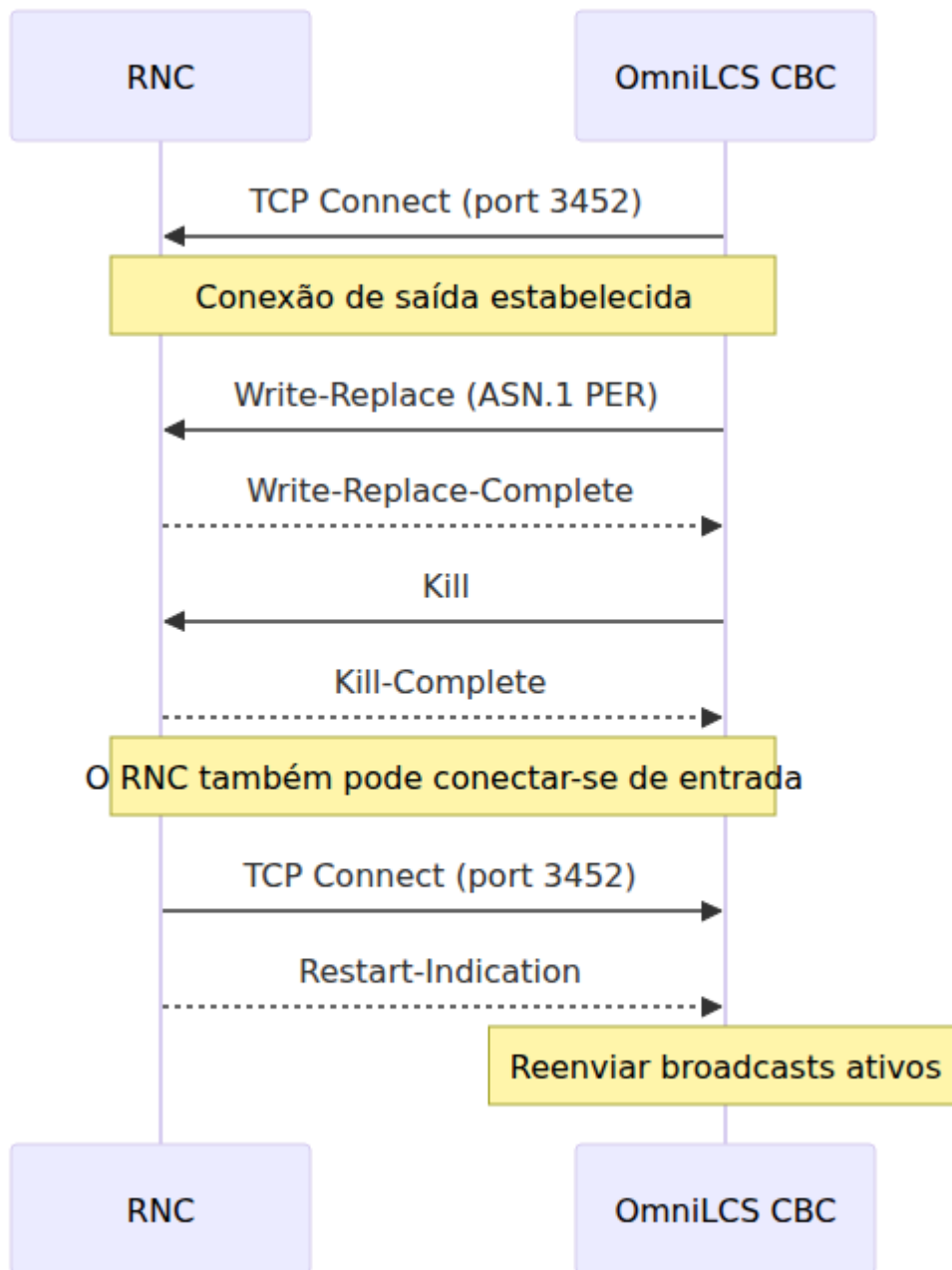
Quando o CBC recebe uma **Indicação de Reinício** de um RNC, o RNC foi reiniciado e perdeu seu estado de broadcast. O CBC deve reenviar todos os broadcasts ativos para aquele RNC.

Quando o CBC recebe uma **Indicação de Falha**, o RNC está relatando que certas áreas de serviço perderam a capacidade de broadcast. Isso é registrado e emitido como um evento de telemetria.

Operações SBC-AP 4G

Modelo de Conexão

Conforme 3GPP TS 29.168 Seção 4.3, o **CBC inicia associações SCTP** para cada MME. O MME escuta na porta **29168** (registrada na IANA). O Identificador de Protocolo de Carga SCTP (PPID) para SBC-AP é **24**.



O transporte implementa reconexão automática com backoff exponencial:

Parâmetro	Valor	Descrição
Atraso inicial de reconexão	5 segundos	Primeiro atraso de tentativa após falha de conexão
Atraso máximo de reconexão	60 segundos	Teto máximo de backoff
Intervalo de heartbeat SCTP	10 segundos	Heartbeat do endereço do par
Máximo de retransmissões de caminho SCTP	7	Antes de declarar falha de caminho
RTO máximo SCTP	30 segundos	Timeout máximo de retransmissão
RTO mínimo SCTP	1 segundo	Timeout mínimo de retransmissão

Procedimentos SBC-AP

Procedimento	Código	Classe	Direção	Descrição
Write-Replace-Warning	0	Classe 1	CBC -> MME	Enviar ou atualizar uma mensagem de aviso
Stop-Warning	1	Classe 1	CBC -> MME	Parar um aviso ativo
Error-Indication	2	Classe 2	Either	Relatar um erro de protocolo
PWS-Restart-Indication	3	Classe 2	MME -> CBC	MME reiniciado, reenviar avisos ativos
PWS-Failure-Indication	4	Classe 2	MME -> CBC	Falha do eNB, células perderam capacidade de broadcast

IEs de Write-Replace-Warning-Request

IE	ID	Criticidade	Tipo	Descrição
Message-Identifier	5	Rejeitar	16-bit	Identificador da mensagem CB (por exemplo, 0x1112 para CMAS)
Serial-Number	11	Rejeitar	16-bit	Número de série com escopo geográfico, código da mensagem, número da atualização
List-of-TAIs	14	Rejeitar	Lista	Identidades da área de rastreamento para o broadcast
Warning-Area-List	15	Ignorar	Escolha	Área alvo (lista de TAI, lista de células ou área de emergência)
Repetition-Period	10	Rejeitar	Inteiro	Segundos entre repetições (0..4096)
Number-of-Broadcasts-Requested	7	Rejeitar	Inteiro	Contagem total de broadcasts (0..65535)
Warning-Type	18	Ignorar	2 bytes	Tipo de aviso ETWS + flags de ativação
Data-Coding-Scheme	3	Ignorar	8-bit	Como o conteúdo da mensagem é codificado
Warning-Message-	16	Ignorar	Binário	Páginas CBS codificadas

IE	ID	Criticidade	Tipo	Descrição
Content				
Omc-Id	19	Ignorar	Binário	Identificador do centro de operações
Concurrent-Warning-Message-Indicator	20	Rejeitar	Booleano	Permitir avisos simultâneos

IEs de Stop-Warning-Request

IE	ID	Criticidade	Descrição
Message-Identifier	5	Rejeitar	Identificador da mensagem CB a ser parada
Serial-Number	11	Rejeitar	Número de série do broadcast a ser parado
List-of-TAIs	14	Rejeitar	(Opcional) Limitar parada a TAIs específicos
Warning-Area-List	15	Ignorar	(Opcional) Limitar parada a áreas específicas

Tratamento de PWS-Restart-Indication

Quando o CBC recebe uma PWS-Restart-Indication de um MME, ele reenviará todos os broadcasts ativos (aqueles com status `:sent` ou `:acknowledged`) para aquele MME. Isso garante a continuidade do broadcast após reinicializações do MME.

Tratamento de PWS-Failure-Indication

Quando o CBC recebe uma PWS-Failure-Indication, ele marca os broadcasts afetados com uma resposta `:pws_failure` para a associação MME que está reportando. Isso é registrado como um aviso.

Formatação de Mensagens

Codificação GSM 7-bit

A codificação padrão para mensagens CBS. Cada página CBS contém até **93 septetos** compactados em **82 bytes**.

O alfabeto padrão de 7 bits do GSM mapeia caracteres latinos padrão, além de letras gregas e símbolos especiais. Caracteres que não estão no alfabeto básico usam a tabela de extensão (sequência de escape 0x1B + código de extensão), consumindo dois septetos.

A estrutura binária do Warning-Message-Content:

```
+-----+-----+
| Num Pages| Page 1 (82 bytes packed + 1 byte length) |
| (1 byte) | Page 2 ...                               |
+-----+-----+
```

Codificação UCS-2

Para scripts não latinos (CJK, árabe, tailandês, etc.). Cada página CBS contém até **40 caracteres UCS-2** (80 bytes de dados UTF-16BE), preenchidos para 82 bytes.

Esquema de Codificação de Dados (DCS)

Codificação	Valor DCS	Descrição
GSM 7-bit	0x0F	Alfabeto padrão de 7 bits do GSM, idioma não especificado
UCS-2	0x48	UCS-2 (UTF-16BE), idioma não especificado

O DCS pode ser definido explicitamente por broadcast ou é automaticamente derivado do parâmetro de codificação.

Estrutura do Número de Série

Conforme 3GPP TS 23.041 Seção 9.4.1.2.1, o número de série de 16 bits tem estrutura interna:

```
+-----+-----+-----+
| GS | Msg Code | Update |
| 2b | 10 bits  | 4 bits  |
+-----+-----+-----+
```

Campo	Bits	Descrição
Escopo Geográfico (GS)	15-14	0 = Imediato em toda a célula, 1 = Em toda a PLMN, 2 = Em toda a LA/TA, 3 = Em toda a célula
Código da Mensagem	13-4	Identifica o broadcast dentro de seu escopo (0..1023)
Número de Atualização	3-0	Incrementado para atualizações de mensagem (0..15)

O helper `MessageFormatter.build_serial_number/3` constrói um número de série a partir desses componentes.

Tipos de Aviso (ETWS)

O IE de Tipo de Aviso é de 2 bytes conforme 3GPP TS 23.041 Seção 9.3.24:

Tipo de Aviso	Valor do Octeto 1	Descrição
Terremoto	0x00	Aviso de terremoto
Tsunami	0x01	Aviso de tsunami
Terremoto + Tsunami	0x02	Terremoto e tsunami combinados
Teste	0x03	Aviso de teste
Outro	0x04	Outro tipo de emergência

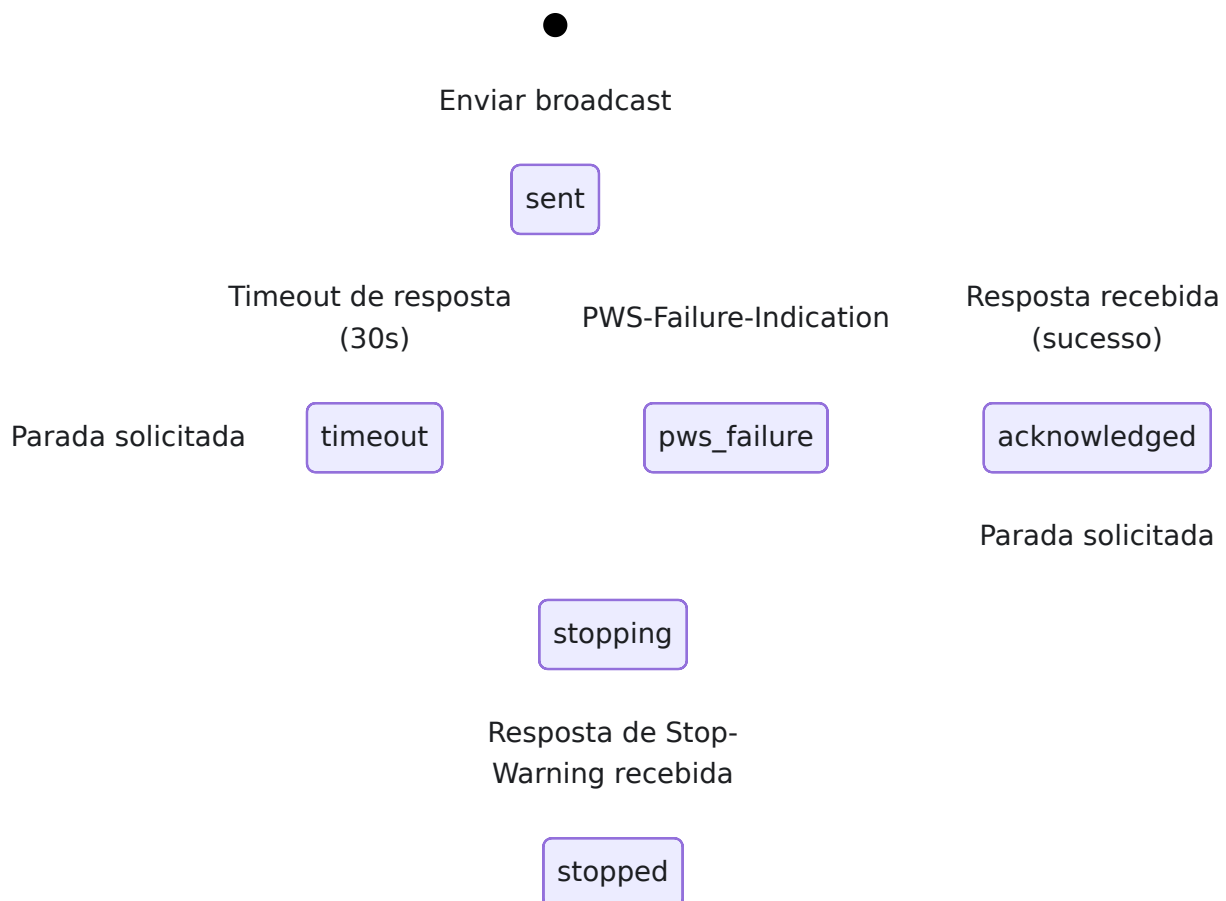
Flags de ativação do octeto 2 (padrão 0xC0):

Bit	Valor	Descrição
Bit 8	0x80	Alerta de Usuário de Emergência (ativar tom/vibração de alerta)
Bit 7	0x40	Popup (exibir automaticamente a mensagem na tela)

Ambos os bits são definidos por padrão (0xC0) para garantir máxima visibilidade.

Gerenciamento de Estado de Broadcast

Ciclo de Vida do Estado



Persistência

Broadcasts ativos para 2G, 3G e 4G são persistidos em `priv/active_broadcasts.json` como JSON. Na inicialização, o Engine recarrega este arquivo para restaurar o estado do broadcast. Isso permite que o CBC reenviar avisos ativos após a reinicialização da aplicação. O arquivo de persistência armazena três mapas de broadcasts separados: `active_broadcasts_4g`, `active_broadcasts_3g` e `active_broadcasts_2g3g`.

Rastreamento de Respostas

Para broadcasts 4G, cada `send_broadcast_4g` inicia um temporizador de timeout de resposta de 30 segundos. As respostas dos MMEs são correlacionadas pelo Message-Identifier e Serial-Number. O temporizador é cancelado quando todos os pares MME esperados responderam. Pares com timeout são registrados com uma causa `:timeout`.

Visualização de Broadcasts Ativos

A página de Broadcasts Ativos fornece uma visão unificada de todos os broadcasts em andamento nas redes 2G, 3G e 4G.

Histórico de Broadcasts

O Engine mantém um histórico contínuo dos últimos 100 broadcasts 4G para a interface do LiveView e consultas da API.

Solução de Problemas

Nenhum MME Conectado (SBC-AP)

1. Verifique se a configuração `mme_peers` contém endereços IP e portas corretos
2. Verifique se o `local_ip` é acessível a partir da rede do MME
3. Procure por erros de conexão SCTP no log: `SBC-AP: Falha ao conectar ao MME`
4. Verifique se o SCTP não está bloqueado por firewalls (protocolo 132)
5. Confirme se o MME está escutando na porta 29168

Nenhum BSC Conectado (CBSP)

1. Verifique a configuração `listen_ip` e `listen_port` sob `:cbasp`
2. Verifique se a porta TCP 48049 não está bloqueada por firewalls
3. Procure por erros de aceitação: `CBSP accept failed`
4. Confirme se o BSC está configurado com o endereço IP e a porta do CBC

Nenhum RNC Conectado (SABP)

1. Verifique a configuração `listen_ip` e `listen_port` sob `:sabp`
2. Verifique se a porta TCP 3452 não está bloqueada por firewalls
3. Procure por erros de aceitação: `SABP accept failed`
4. Confirme se o RNC está configurado com o endereço IP e a porta do CBC
5. Verifique os logs para mensagens `SABP connection closed by peer` ou `SABP TCP error`

Broadcast Não Entregue

1. Verifique a tabela de broadcasts ativos para o status da resposta
2. Procure por mensagens WRITE-REPLACE FAILURE ou KILL FAILURE no log de mensagens CBSP/SABP

3. Verifique se o formato da lista de células corresponde ao que o BSC/RNC/MME espera
4. Para 4G, verifique se os valores TAC são válidos para o MME alvo
5. Para 3G, verifique se os Identificadores de Área de Serviço (SAIs) são válidos para o RNC alvo
6. Verifique o histórico de broadcasts para entradas de timeout

Problemas de Codificação

1. Para texto não latino, certifique-se de que a codificação `:ucs2` esteja selecionada
2. Verifique se o DCS corresponde à codificação (0x0F para GSM 7-bit, 0x48 para UCS-2)
3. O GSM 7-bit só pode representar o alfabeto padrão do GSM; caracteres não suportados são substituídos por `?`

Referências 3GPP

Especificação	Título
TS 25.419	Interface UTRAN Iu-BC: Protocolo de Broadcast de Área de Serviço (SABP)
TS 29.168	Interfaces do Centro de Broadcast de Células com o Núcleo de Pacotes Evoluído (SBC-AP)
TS 48.049	Protocolo do Centro de Broadcast de Células (CBSP)
TS 23.041	Realização técnica do Serviço de Broadcast de Células (CBS)
TS 23.038	Alfabetos e informações específicas de idioma (DCS, GSM 7-bit)
TS 24.008	Especificação da camada 3 da interface de rádio móvel (codificação de identidade PLMN)

Referência de Configuração do OmniLCS

Toda a configuração é definida em `config/config.exs`. Este documento cobre cada seção e parâmetro de configuração.

Painel de Controle (UI LiveView)

O Painel de Controle fornece a interface de gerenciamento baseada na web servida sobre HTTPS na porta 443.

```
config :control_panel,  
  parent_application: :omnilcs,  
  parent_application_version: "1.0.0",  
  parent_application_readable_name: "OmniLCS",  
  home_page: ControlPanelWeb.ApplicationLive,  
  use_built_in_pages: [...],  
  use_additional_pages: [...],  
  page_order: ["/dashboard", "/location", "/cells", "/diameter",  
               "/cbc", "/cbc4g", "/application", "/configuration",  
               "/log"],  
  licensee_name: "Omnitouch"
```

Parâmetro	Tipo	Descrição
<code>parent_application</code>	atom	Nome da aplicação OTP
<code>parent_application_version</code>	string	Versão exibida na UI
<code>parent_application_readable_name</code>	string	Nome do produto legível por humanos
<code>home_page</code>	module	Módulo da página inicial padrão
<code>use_built_in_pages</code>	list	Páginas integradas (Aplicação, Configuração, Log)
<code>use_additional_pages</code>	list	Páginas personalizadas do OmniLCS (Painel, Localização, Células, Diâmetro, CBC 2G, CBC 3G, CBC 4G, Alertas CAP)
<code>page_order</code>	list	Ordem das abas na barra de navegação
<code>licensee_name</code>	string	Nome do licenciado exibido no rodapé

Endpoint do Painel de Controle

```
config :control_panel, ControlPanelWeb.Endpoint,  
  server: true,  
  https: [  
    port: 443,  
    keyfile: "priv/cert/omnitouch.pem",  
    certfile: "priv/cert/omnitouch.crt"  
  ],  
  secret_key_base: "...",  
  check_origin: false,  
  pubsub_server: ControlPanel.PubSub,  
  live_view: [signing_salt: "LcsLvSlt"]
```

Parâmetro	Tipo	Padrão	Descrição
<code>server</code>	boolean	<code>true</code>	Habilita o servidor
<code>https.port</code>	integer	<code>443</code>	Porta de escuta para HTTPS
<code>https.keyfile</code>	string	<code>"priv/cert/omnitouch.pem"</code>	Caminho para o arquivo de chave privada TLS
<code>https.certfile</code>	string	<code>"priv/cert/omnitouch.crt"</code>	Caminho para o arquivo de certificado TLS
<code>secret_key_base</code>	string	--	Chave criptográfica para sessões (gerar com <code>rails secret</code>)
<code>check_origin</code>	boolean	<code>false</code>	Se deve verificar a origem de requisições de WebSockets
<code>pubsub_server</code>	atom	<code>ControlPanel.PubSub</code>	Servidor de mensagens para atualizações de LiveView
<code>live_view.signing_salt</code>	string	<code>"LcsLvSlT"</code>	Sal de assinatura para tokens de LiveView

API REST

A API REST é servida sobre HTTPS na porta 8443 via o framework api_ex.

```
config :api_ex,  
  api: %{\br/>    port: 8443,  
    listen_ip: "0.0.0.0",  
    product_name: "OmniLCS",  
    title: "API - OmniLCS",  
    hostname: "localhost",  
    enable_tls: true,  
    tls_cert_path: "priv/cert/omnitouch.crt",  
    tls_key_path: "priv/cert/omnitouch.pem",  
    routes: [...]  
  }  
}
```

Parâmetro	Tipo	Padrão	Descrição
port	integer	8443	Porta de escuta da API
listen_ip	string	"0.0.0.0"	Endereço de ligação da API
product_name	string	"OmniLCS"	Nome do produto na especificação OpenAPI
title	string	"API - OmniLCS"	Título da API na UI Swagger
hostname	string	"localhost"	Nome do host para URLs da especificação OpenAPI
enable_tls	boolean	true	Habilitar HTTPS
tls_cert_path	string	"priv/cert/omnitouch.crt"	Caminho para o certificado TLS
tls_key_path	string	"priv/cert/omnitouch.pem"	Caminho para a chave privada TLS
routes	list	--	Lista de definições de rotas (caminho,

Parâmetro	Tipo	Padrão	Descrição
			módulo, ações)

Rotas da API Registradas

Caminho	Controlador	Ações
/status	OmniLcs.Api.StatusController	index
/location	OmniLcs.Api.LocationController	index, create, show
/cells	OmniLcs.Api.CellController	index, create, show, update, delete
/cap	OmniLcs.Api.CapController	index, create, show, update

Configurações E-SMLC

Configuração geral do E-SMLC.

```
config :omnilcs,
  esmlc_name: "OmniLCS",
  cell_database_path: "priv/cells.json"
```

Parâmetro	Tipo	Padrão	Descrição
<code>esmlc_name</code>	string	<code>"OmniLCS"</code>	Nome da instância E-SMLC (usado na API de status)
<code>cell_database_path</code>	string	<code>"priv/cells.json"</code>	Caminho para o arquivo JSON do banco de dados de células para importação

CBSP (Transmissão de Célula 2G)

Configuração para o ouvinte TCP CBSP. Os BSCs conectam-se ao CBC nesta porta.

```
config :omnilcs, :cbsp,
  listen_ip: "0.0.0.0",
  listen_port: 48049
```

Parâmetro	Tipo	Padrão	Descrição
<code>listen_ip</code>	string	<code>"0.0.0.0"</code>	Endereço IP para vincular o ouvinte TCP CBSP
<code>listen_port</code>	integer	<code>48049</code>	Porta TCP para conexões CBSP (porta registrada na IANA para CBSP)

SABP (Transmissão de Célula 3G)

Configuração para o ouvinte TCP SABP. Os RNCs conectam-se ao CBC nesta porta via a interface lu-BC conforme a 3GPP TS 25.419.

```
config :omnilcs, :sabbp,  
  listen_ip: "0.0.0.0",  
  listen_port: 3452
```

Parâmetro	Tipo	Padrão	Descrição
<code>listen_ip</code>	string	<code>"0.0.0.0"</code>	Endereço IP para vincular o ouvinte TCP SABP
<code>listen_port</code>	integer	<code>3452</code>	Porta TCP para conexões SABP de RNCs (registrada na IANA, conforme TS 25.414 §7.1.3.3)

SBC-AP (Transmissão de Célula 4G)

Configuração para conexões SCTP SBC-AP. Conforme 3GPP TS 29.168, o CBC inicia associações SCTP para cada par MME configurado.

```
config :omnilcs, :sbcap,  
  local_ip: "10.5.198.200",  
  mme_peers: [  
    %{host: "mme01", ip: "10.179.2.100", port: 29168},  
    %{host: "mme02", ip: "10.179.2.101", port: 29168}  
  ]
```

Parâmetro	Tipo	Padrão	Descrição
<code>local_ip</code>	string	<code>"0.0.0.0"</code>	Endereço IP local para vincular o socket SCTP
<code>mme_peers</code>	list	<code>[]</code>	Lista de configurações de pares MME

Configuração do Par MME

Cada entrada em `mme_peers` é um mapa com os seguintes campos:

Campo	Tipo	Obrigatório	Padrão	Descrição
<code>host</code>	string	Não	valor de <code>ip</code>	Nome do host MME legível por humanos (para registro e UI)
<code>ip</code>	string	Sim	--	Endereço IP do MME
<code>port</code>	integer	Não	<code>29168</code>	Porta SCTP SBC-AP do MME (registrada na IANA)

O transporte SBC-AP usa o Identificador de Protocolo de Carga SCTP (PPID) 24. Em caso de falha de conexão, ele tenta novamente com um backoff exponencial começando em 5 segundos até um máximo de 60 segundos.

InfluxDB

Os dados de posição da célula são sincronizados periodicamente de uma instância InfluxDB.

```

config :omnilcs, OmniLcs.InfluxDb,
  database: "nokia-monitor",
  host: "172.19.3.68",
  port: 8086,
  auth: [method: :basic, username: "monitor", password: "..."],
  http_opts: [recv_timeout: 30_000],
  pool: [max_overflow: 10, size: 5]

```

Parâmetro	Tipo	Padrão	Descrição
<code>database</code>	string	--	Nome do banco de dados InfluxDB
<code>host</code>	string	--	Nome do host ou IP do servidor InfluxDB
<code>port</code>	integer	<code>8086</code>	Porta da API HTTP do InfluxDB
<code>auth.method</code>	atom	<code>:basic</code>	Método de autenticação
<code>auth.username</code>	string	--	Nome de usuário do InfluxDB
<code>auth.password</code>	string	--	Senha do InfluxDB
<code>http_opts.recv_timeout</code>	integer	<code>30000</code>	Tempo limite de recebimento HTTP em milissegundos
<code>pool.size</code>	integer	<code>5</code>	Tamanho do pool de conexões
<code>pool.max_overflow</code>	integer	<code>10</code>	Máximo de conexões de overflow do pool

A sincronização da célula é executada automaticamente a cada 5 minutos com um atraso inicial de 10 segundos após a inicialização. Também pode ser acionada manualmente via API REST ou pelo Painel de Controle.

Interface SLs (LCS-AP sobre SCTP)

A interface SLs conecta o E-SMLC ao MME usando LCS-AP sobre SCTP conforme a 3GPP TS 29.171. O OmniLCS inicia associações SCTP para cada par MME configurado na porta 9082 com PPID 29.

```
config :omnilcs, :sls,  
  local_ip: "10.5.198.200",  
  mme_peers: [  
    %{host: "mme01", ip: "10.179.1.15", port: 9082}  
  ]
```

Parâmetro	Tipo	Padrão	Descrição
<code>local_ip</code>	string	<code>"0.0.0.0"</code>	Endereço IP local para vincular o socket SCTP
<code>mme_peers</code>	list	<code>[]</code>	Lista de configurações de pares MME

Configuração do Par MME (SLs)

Cada entrada em `mme_peers` é um mapa com os seguintes campos:

Campo	Tipo	Obrigatório	Padrão	Descrição
host	string	Não	valor de ip	Nome do host MME legível por humanos (para registro e UI)
ip	string	Sim	--	Endereço IP do MME
port	integer	Não	9082	Porta SCTP LCS-AP do MME (registrada na IANA para LCS-AP)

O transporte SLs usa o Identificador de Protocolo de Carga SCTP (PPID) 29. Em caso de falha de conexão, ele tenta novamente com um backoff exponencial começando em 5 segundos até um máximo de 60 segundos.

Parâmetros de ajuste SCTP:

Parâmetro	Valor	Descrição
Intervalo de heartbeat	10 segundos	Heartbeat do endereço do par
Máximas retransmissões de caminho	7	Antes de declarar falha de caminho
RTO máximo	30 segundos	Tempo limite máximo de retransmissão
RTO mínimo	1 segundo	Tempo limite mínimo de retransmissão
Atraso SACK	200 ms	Atraso de reconhecimento seletivo

Diameter (Interfaces SLg e Outras)

A configuração do Diameter controla a interface SLg entre o OmniLCS (atuando como GMLC) e o MME, roteada através de um DRA. Isso é separado da interface SLs que usa LCS-AP nativo sobre SCTP.

```
config :diameter_ex,  
  diameter: %{  
    service_name: :omnitouch_esmlc,  
    listen_ip: "10.5.198.200",  
    listen_port: 3868,  
    host: "amanaki",  
    realm: "epc.mnc380.mcc313.3gppnetwork.org",  
    product_name: "OmniLCS",  
    request_timeout: 5000,  
    peer_selection_algorithm: :random,  
    allow_undefined_peers_to_connect: true,  
    log_unauthorized_peer_connection_attempts: true,  
    control_module: OmniLcs.Control.Diameter,  
    vendor_id: 10415,  
    supported_vendor_ids: [5535, 10415],  
    applications: [...],  
    peers: [...]  
  }  
}
```

Parâmetros de Serviço

Parâmetro	Tipo	Padrão
service_name	atom	:omnitouch_esml
listen_ip	string	--
listen_port	integer	3868
host	string	--
realm	string	--
product_name	string	"OmniLCS"
request_timeout	integer	5000

Parâmetro	Tipo	Padrão
<code>peer_selection_algorithm</code>	atom	<code>: random</code>
<code>allow_undefined_peers_to_connect</code>	boolean	<code>true</code>
<code>log_unauthorized_peer_connection_attempts</code>	boolean	<code>true</code>
<code>control_module</code>	module	<code>OmniLcs.Control</code>
<code>processor_module</code>	module	<code>DiameterEx.Proc</code>
<code>vendor_id</code>	integer	<code>10415</code>
<code>supported_vendor_ids</code>	list	<code>[5535, 10415]</code>

Aplicações Diameter

```
applications: [  
  %{  
    application_name: :slg,  
    application_dictionary: :diameter_gen_3gpp_slg,  
    vendor_specific_application_ids: [  
      %{vendor_id: 10415, auth_application_id: 16_777_264,  
acct_application_id: nil}  
    ]  
  }  
]
```

Campo	Tipo	Descrição
<code>application_name</code>	atom	Identificador da aplicação (:slg para interface GMLC-to-MME)
<code>application_dictionary</code>	atom	Módulo de dicionário Diameter Erlang
<code>vendor_specific_application_ids</code>	list	Valores AVP Vendor-Specific-Application-Id

A aplicação SLg usa o ID da Aplicação **16777264** com o Vendor-Id 3GPP **10415**. Note que a interface E-SMLC-to-MME (SLs) usa LCS-AP nativo sobre SCTP, não Diameter.

Pares Diameter

```
peers: [  
  %{  
    host: "omni-nick2-dra01.epc.mnc380.mcc313.3gppnetwork.org",  
    realm: "epc.mnc380.mcc313.3gppnetwork.org",  
    ip: "10.179.2.233",  
    port: 3868,  
    tls: false,  
    transport: :diameter_sctp,  
    initiate_connection: true  
  }  
]
```

Campo	Tipo	Padrão	Descrição
<code>host</code>	string	--	Identidade do host Diameter do par (FQDN)
<code>realm</code>	string	--	Realm Diameter do par
<code>ip</code>	string	--	Endereço IP do par
<code>port</code>	integer	<code>3868</code>	Porta Diameter do par
<code>tls</code>	boolean	<code>false</code>	Habilitar TLS para a conexão do par
<code>transport</code>	atom	<code>:diameter_sctp</code>	Protocolo de transporte (<code>:diameter_sctp</code> ou <code>:diameter_tcp</code>)
<code>initiate_connection</code>	boolean	<code>true</code>	Se o OmniLCS inicia a conexão com este par

GMLC / Interface Le

Configuração para o Centro de Localização Móvel Gateway e interface Le para clientes LCS externos. Consulte o [Guia de Operações do GMLC & Interface Le](#) para detalhes completos sobre fluxos de solicitação, sessões adiadas e registro no InfluxDB.

```
config :omnilcs, :gmlc,  
  enabled: true,  
  allow_unknown_clients: false,  
  authorized_clients: [  
    %{  
      name: "psap-01",  
      type: :emergency_services,  
      allowed_methods: [:cell, :ecid, :gnss, :otdoa],  
      rate_limit: 100,  
      description: "PSAP Primário"  
    }  
  ],  
  allow_deferred: true,  
  max_periodic_sessions: 100,  
  max_triggered_sessions: 50,  
  default_periodic_poll_interval_ms: 60_000,  
  default_triggered_poll_interval_ms: 30_000,  
  influx_logging: true
```

Parâmetro	Tipo	Padrão	Descrição
<code>enabled</code>	boolean	<code>false</code>	Habilitar o manipulador da interface Le do GMLC
<code>allow_unknown_clients</code>	boolean	<code>false</code>	Aceitar solicitações de clientes não listados
<code>authorized_clients</code>	list	<code>[]</code>	Definições de clientes LCS autorizados (veja guia do GMLC)
<code>allow_deferred</code>	boolean	<code>true</code>	Aceitar solicitações de localização periódicas e acionadas
<code>max_periodic_sessions</code>	integer	<code>100</code>	Máximo de sessões periódicas simultâneas
<code>max_triggered_sessions</code>	integer	<code>50</code>	Máximo de sessões acionadas simultâneas

Parâmetro	Tipo	Padrão	Descrição
<code>default_periodic_poll_interval_ms</code>	integer	<code>60000</code>	Intervalo fixo periódico padrão (ms)
<code>default_triggered_poll_interval_ms</code>	integer	<code>30000</code>	Intervalo de poll padrão para geo-fence (ms)
<code>influx_logging</code>	boolean	<code>true</code>	Escrever todos os fixes de localização do GMLC no InfluxDB

Alertas CAP

Configuração para ingestão e transmissão de alertas CAP (Protocolo Comum de Alerta). Consulte o [Guia de Operações de Alertas CAP](#) para detalhes completos sobre o ciclo de vida do alerta, resolução de polígonos e fluxo de aprovação do operador.

```
config :omnilcs, :cap,
  require_approval: true,
  plmn: %{mcc: "001", mnc: "01"},
  coverage_aware: false,
  feeds: []
```

Parâmetro	Tipo	Padrão	Descrição
<code>require_approval</code>	boolean	<code>true</code>	Quando <code>true</code> , os alertas ficam na fila para aprovação do operador. Quando <code>false</code> , os alertas são transmitidos automaticamente.
<code>plmn</code>	map	<code>{mcc: "001", mnc: "01"}</code>	Identidade PLMN (MCC/MNC) para mensagens de transmissão
<code>coverage_aware</code>	boolean	<code>false</code>	Usar o raio de cobertura da célula para interseção de polígonos (vs apenas ponto central)
<code>feeds</code>	list	<code>[]</code>	URLs de feeds CAP Atom para polling

Configuração do Feed

```
feeds: [
  %{url: "https://alerts.weather.gov/cap/us.php?x=1",
  poll_interval_seconds: 60}
]
```

Campo	Tipo	Obrigatório	Padrão	Descrição
<code>url</code>	string	Sim	--	URL do feed CAP Atom
<code>poll_interval_seconds</code>	integer	Não	<code>60</code>	Segundos entre polls

Logger

```
config :logger,
  backends: [:console, ControlPanel.Logger]
```

Parâmetro	Tipo	Descrição
<code>backends</code>	list	Backends do Logger. <code>:console</code> escreve para stdout; <code>ControlPanel.Logger</code> alimenta a página de Log na UI web.

Exemplo Completo de Configuração

```
import Config

config :control_panel,
  parent_application: :omnilcs,
  parent_application_version: "1.0.0",
  parent_application_readable_name: "OmniLCS",
  home_page: ControlPanelWeb.ApplicationLive,
  use_built_in_pages: [
    {ControlPanelWeb.ApplicationLive, "/application", "Recursos"},
    {ControlPanelWeb.ConfigurationLive, "/configuration",
"Configuração"},
    {ControlPanelWeb.LogLive, "/log", "Log"}
  ],
  use_additional_pages: [
    {OmniLcs.Web.DashboardLive, "/dashboard", "Painel"},
    {OmniLcs.Web.LocationLive, "/location", "Localização"},
    {OmniLcs.Web.CellDatabaseLive, "/cells", "Células"},
    {OmniLcs.Web.DiameterLive, "/diameter", "Diâmetro"},
    {OmniLcs.Web.CbcLive, "/cbc", "CBC 2G"},
    {OmniLcs.Web.Cbc3gLive, "/cbc3g", "CBC 3G"},
    {OmniLcs.Web.Cbc4gLive, "/cbc4g", "CBC 4G"},
    {OmniLcs.Web.CapAlertsLive, "/cap", "Alertas CAP"}
  ],
  page_order: [
    "/dashboard", "/location", "/cells", "/diameter",
    "/cbc", "/cbc3g", "/cbc4g", "/cap", "/application",
"/configuration", "/log"
  ],
  licensee_name: "Omnitouch"

# API REST
config :api_ex,
  api: %{
    port: 8443,
    listen_ip: "0.0.0.0",
    product_name: "OmniLCS",
    title: "API - OmniLCS",
    hostname: "localhost",
    enable_tls: true,
    tls_cert_path: "priv/cert/omnitouch.crt",
```

```

    tls_key_path: "priv/cert/omnitouch.pem",
    routes: [
      %{path: "/status", module: OmniLcs.Api.StatusController,
actions: [:index]},
      %{path: "/location", module: OmniLcs.Api.LocationController,
actions: [:index, :create, :show]},
      %{path: "/cells", module: OmniLcs.Api.CellController,
actions: [:index, :create, :show, :update, :delete]},
      %{path: "/cap", module: OmniLcs.Api.CapController, actions:
[:index, :create, :show, :update]}
    ]
  }

# Endpoint HTTPS do Painel de Controle
config :control_panel, ControlPanelWeb.Endpoint,
  server: true,
  url: [host: "0.0.0.0", path: "/"],
  https: [port: 443, keyfile: "priv/cert/omnitouch.pem", certfile:
"priv/cert/omnitouch.crt"],
  adapter: Bandit.PhoenixAdapter,
  secret_key_base: "REPLACE_WITH_64_BYTE_RANDOM_SECRET",
  check_origin: false,
  pubsub_server: ControlPanel.PubSub,
  live_view: [signing_salt: "LcsLvSlt"]

# Logger
config :logger,
  backends: [:console, ControlPanel.Logger]

# Configurações gerais do E-SMLC
config :omnilcs,
  esmlc_name: "OmniLCS",
  cell_database_path: "priv/cells.json"

# CBSP (Transmissão de Célula 2G) - Os BSCs conectam-se a esta
porta
config :omnilcs, :cbasp,
  listen_ip: "0.0.0.0",
  listen_port: 48049

# SABP (Transmissão de Célula 3G) - Os RNCs conectam-se a esta
porta
config :omnilcs, :sabp,
  listen_ip: "0.0.0.0",

```

```
listen_port: 3452

# SLs (LCS-AP sobre SCTP) - O E-SMLC conecta-se a esses MMEs para
posicionamento
config :omnilcs, :sls,
  local_ip: "10.5.198.200",
  mme_peers: [
    %{host: "mme01", ip: "10.179.1.15", port: 9082}
  ]

# SBC-AP (Transmissão de Célula 4G) - O OmniLCS conecta-se a esses
MMEs
config :omnilcs, :sbcap,
  local_ip: "10.5.198.200",
  mme_peers: [
    %{host: "mme01", ip: "10.179.2.100", port: 29168},
    %{host: "mme02", ip: "10.179.2.101", port: 29168}
  ]

# Ingestão e transmissão de alertas CAP
config :omnilcs, :cap,
  require_approval: true,
  plmn: %{mcc: "001", mnc: "01"},
  coverage_aware: false,
  feeds: []

# InfluxDB para sincronização de posição da célula
config :omnilcs, OmniLcs.InfluxDb,
  database: "nokia-monitor",
  host: "172.19.3.68",
  port: 8086,
  auth: [method: :basic, username: "monitor", password:
"REPLACE_WITH_PASSWORD"],
  http_opts: [recv_timeout: 30_000],
  pool: [max_overflow: 10, size: 5]

# Diameter (interface SLg para DRA/MME - papel GMLC, não SLs E-
SMLC)
config :diameter_ex,
  diameter: %{
    service_name: :omnitouch_esmlc,
    listen_ip: "10.5.198.200",
    listen_port: 3868,
    host: "amanaki",
```

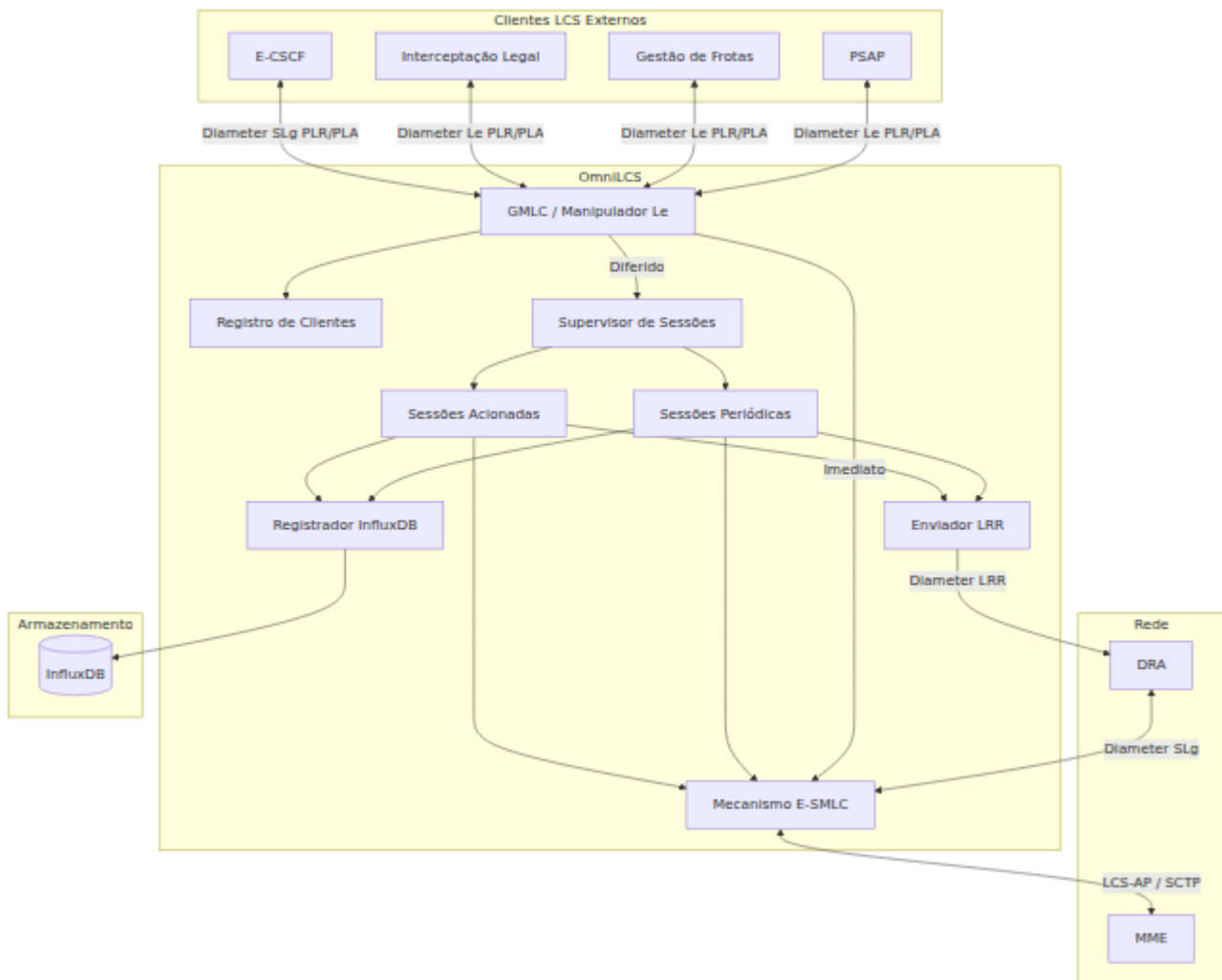
```
realm: "epc.mnc380.mcc313.3gppnetwork.org",
product_name: "OmniLCS",
request_timeout: 5000,
peer_selection_algorithm: :random,
allow_undefined_peers_to_connect: true,
log_unauthorized_peer_connection_attempts: true,
control_module: OmniLcs.Control.Diameter,
processor_module: DiameterEx.Processor,
auth_application_ids: [],
acct_application_ids: [],
vendor_id: 10415,
supported_vendor_ids: [5535, 10415],
applications: [
  %{
    application_name: :slg,
    application_dictionary: :diameter_gen_3gpp_slg,
    vendor_specific_application_ids: [
      %{vendor_id: 10415, auth_application_id: 16_777_264,
acct_application_id: nil}
    ]
  }
],
peers: [
  %{
    host: "dra01.epc.mnc380.mcc313.3gppnetwork.org",
    realm: "epc.mnc380.mcc313.3gppnetwork.org",
    ip: "10.179.2.233",
    port: 3868,
    tls: false,
    transport: :diameter_sctp,
    initiate_connection: true
  }
]
}
```

GMLC & Guia de Operações da Interface Le

OmniLCS inclui uma função de Gateway Mobile Location Centre (GMLC) que expõe a **interface Le** para clientes LCS externos. Isso permite que os Pontos de Atendimento de Segurança Pública (PSAPs), sistemas de gerenciamento de frotas, plataformas de interceptação legal e outras partes externas solicitem localizações de assinantes através do ponto de referência Le baseado em Diameter definido em [3GPP TS 29.172](#).

O GMLC suporta tanto solicitações de localização **imediatas** quanto **diferidas**. Solicitações diferidas incluem **localização periódica** (posição reportada em intervalos regulares) e **localização acionada** (posição reportada quando um assinante entra, sai ou permanece dentro de uma área geográfica).

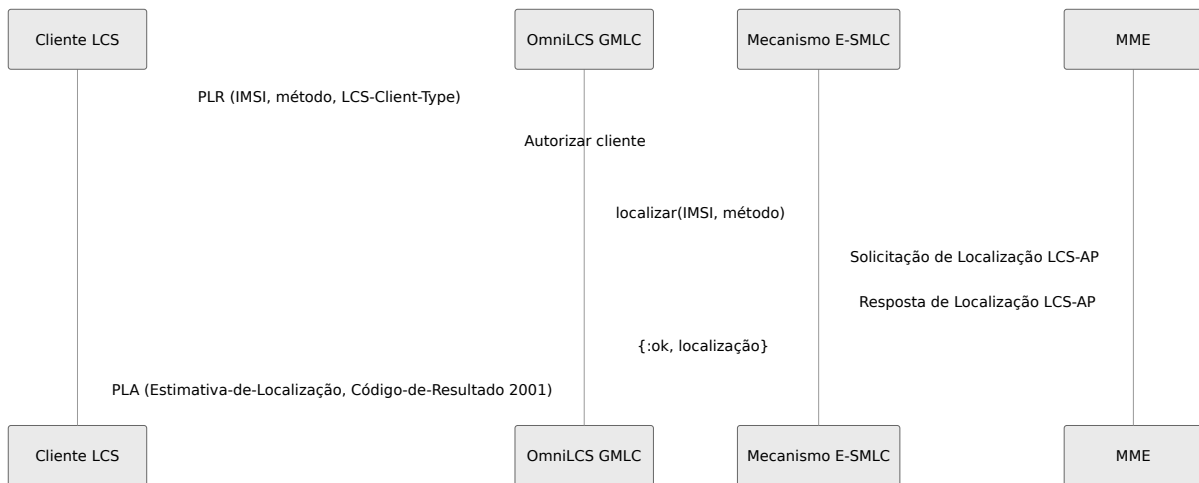
Arquitetura



Fluxo de Solicitação

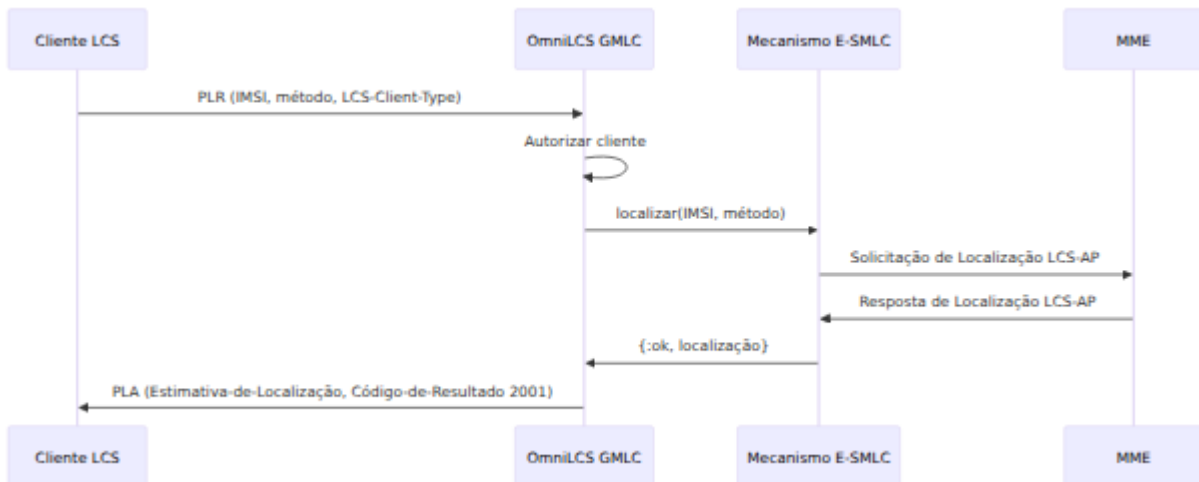
Solicitação de Localização Imediata

Um cliente LCS externo envia um Provide-Location-Request (PLR) via Diameter. O OmniLCS autoriza o cliente, executa o mecanismo de posicionamento e retorna o resultado em um Provide-Location-Answer (PLA).



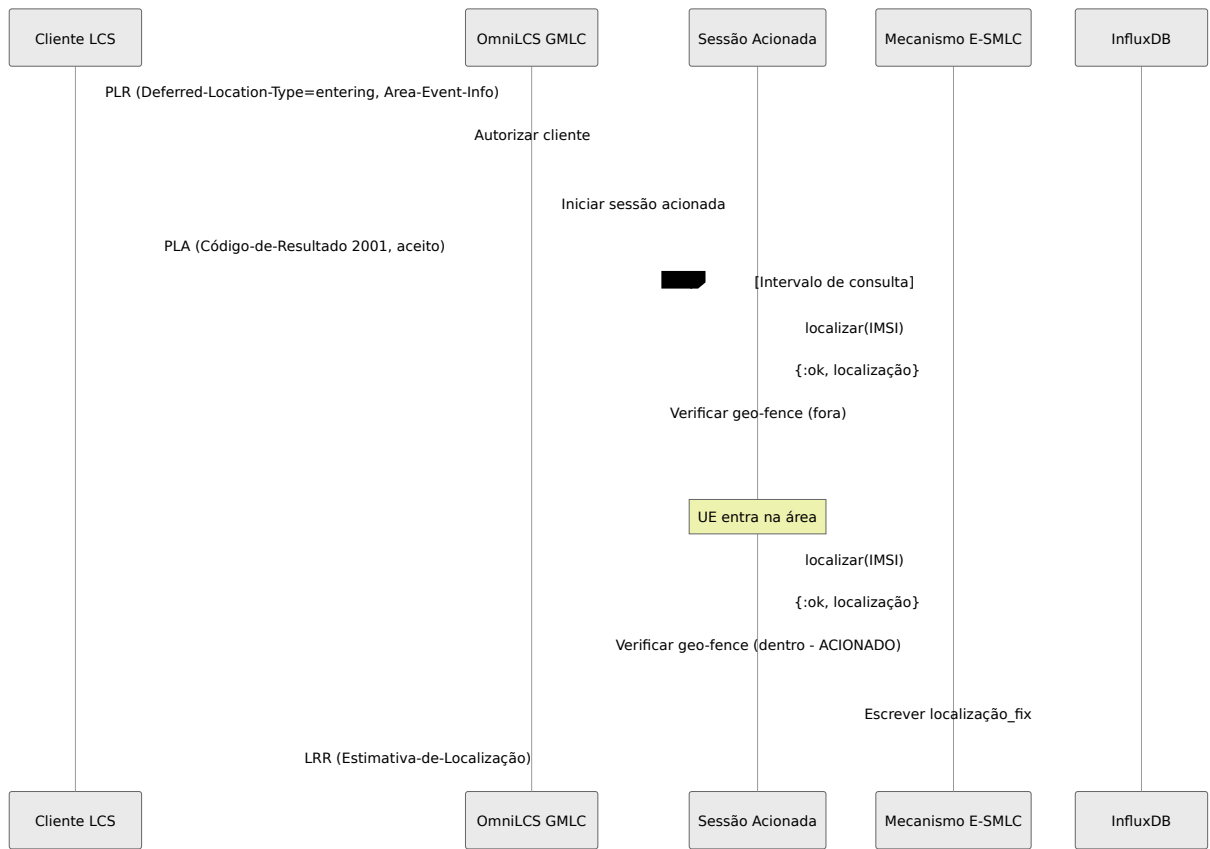
Solicitação de Localização Periódica

Quando o PLR contém um `Deferred-Location-Type` com o bit periódico definido e um AVP agrupado `Periodic-LDR-Information`, o OmniLCS cria uma sessão periódica que executa correções de localização no intervalo especificado e entrega cada resultado via Location-Report-Request (LRR).



Solicitação de Localização Acionada (Geo-fence)

Quando o PLR contém informações de eventos de área, o OmniLCS cria uma sessão acionada que consulta a posição do UE e dispara quando a condição de gatilho é atendida.



Configuração

Configuração do GMLC

```
config :omnilcs, :gmlc,  
  # Habilitar/desabilitar a interface Le do GMLC  
  enabled: true,  
  
  # Permitir solicitações de clientes não na lista autorizada  
  allow_unknown_clients: false,  
  
  # Clientes LCS externos autorizados  
  authorized_clients: [  
    %{  
      name: "psap-01",  
      type: :emergency_services,  
      allowed_methods: [:cell, :ecid, :gnss, :otdoa],  
      rate_limit: 100,  
      description: "PSAP Primário"  
    },  
    %{  
      name: "fleet-mgmt",  
      type: :value_added_services,  
      allowed_methods: [:cell, :ecid],  
      rate_limit: 50,  
      description: "Sistema de gerenciamento de frotas"  
    }  
  ],  
  
  # Permitir solicitações de localização diferidas  
  (periódicas/acionadas)  
  allow_deferred: true,  
  
  # Máximo de sessões periódicas simultâneas  
  max_periodic_sessions: 100,  
  
  # Máximo de sessões acionadas (geo-fence) simultâneas  
  max_triggered_sessions: 50,  
  
  # Intervalo padrão para sessões periódicas (ms)  
  default_periodic_poll_interval_ms: 60_000,
```

```
# Intervalo de consulta padrão para sessões acionadas (ms)  
default_triggered_poll_interval_ms: 30_000,
```

```
# Registrar todas as correções de localização no InfluxDB  
influx_logging: true
```

Parâmetros do GMLC

Parâmetro	Tipo	Necessário	Padrão
<code>enabled</code>	Booleano	Não	<code>false</code>
<code>allow_unknown_clients</code>	Booleano	Não	<code>false</code>
<code>authorized_clients</code>	Lista	Não	<code>[]</code>
<code>allow_deferred</code>	Booleano	Não	<code>true</code>

Parâmetro	Tipo	Necessário	Padrão
<code>max_periodic_sessions</code>	Inteiro	Não	<code>100</code>
<code>max_triggered_sessions</code>	Inteiro	Não	<code>50</code>
<code>default_periodic_poll_interval_ms</code>	Inteiro	Não	<code>60000</code>
<code>default_triggered_poll_interval_ms</code>	Inteiro	Não	<code>30000</code>
<code>influx_logging</code>	Booleano	Não	<code>true</code>

Parâmetros do Cliente

Cada entrada em `authorized_clients`:

Parâmetro	Tipo	Necessário	Padrão	Descrição
<code>name</code>	String	Sim	--	Identidade do cliente Correspondido contra LCS-EPS-Client-Name Requestor-ID-String n
<code>type</code>	Átomo	Não	<code>:any</code>	Tipo esperado de LCS Type: <code>:emergency_se</code> <code>:value_added_servic</code> <code>:plmn_operator_serv</code> <code>:lawful_intercept_</code> ou <code>:any</code> .
<code>allowed_methods</code>	Lista	Não	<code>[:cell,</code> <code>:ecid,</code> <code>:gnss,</code> <code>:otdoa]</code>	Métodos de posiciona que este cliente pode
<code>rate_limit</code>	Inteiro	Não	<code>0</code>	Máximo de solicitaçõe minuto. <code>0</code> significa ili
<code>description</code>	String	Não	<code>""</code>	Descrição legível por para o painel de cont

Tipos de Clientes LCS

De acordo com [3GPP TS 29.172 seção 7.4.4](#):

Valor	Tipo	Descrição
0	Serviços de Emergência	PSAP, roteamento de chamadas de emergência E-CSCF
1	Serviços de Valor Agregado	Gestão de frotas, rastreamento de ativos, serviços baseados em localização
2	Serviços de Operador PLMN	Serviços internos do operador (O&M, otimização de rede)
3	Serviços de Interceptação Legal	Solicitações de localização para aplicação da lei

Tipos de Localização Diferida

Localização Periódica

Uma sessão de localização periódica realiza um número configurável de correções de posição em um intervalo regular. Cada correção é:

1. Realizada pelo mecanismo E-SMLC usando o método de posicionamento solicitado
2. Escrita no InfluxDB como uma medição `location_fix` com metadados da sessão
3. Registrada via o registrador de localização padrão (CSV + ETS)
4. Entregue ao cliente LCS de origem via Diameter LRR

A sessão termina quando a contagem de relatórios é esgotada.

AVPs Diameter utilizados:

AVP	Código	Descrição
Deferred-Location-Type	1480	Bit 4 definido indica LDR periódica
Periodic-LDR-Information	2025	AVP agrupado contendo parâmetros de relatório
Reporting-Amount	2026	Número de correções de posição a serem realizadas
Reporting-Interval	2027	Intervalo entre correções em segundos

Localização Acionada (Geo-fence)

Uma sessão de localização acionada consulta a posição do UE e a avalia em relação a uma ou mais áreas geográficas. Quando a condição de gatilho é atendida, a posição é reportada.

Tipos de eventos:

Evento	Bit Deferred-Location-Type	Condição de Gatilho
Entrando	Bit 1	UE transita de fora para dentro da área
Saindo	Bit 2	UE transita de dentro para fora da área
Estando Dentro	Bit 3	UE está dentro da área em cada consulta

Definições de área suportadas:

- **Círculo** -- Ponto central (latitude, longitude) e raio em metros

- **Polígono** -- Lista de vértices definindo um polígono fechado

O avaliador de geo-fence reutiliza o algoritmo de ray-casting do resolvidor de polígono de alerta CAP para verificações de contenção de polígono, e a distância haversine para verificações de área circular.

Registro de Localização InfluxDB

Todas as correções de sessão GMLC são escritas no InfluxDB usando a medição `location_fix`:

Tags:

Tag	Descrição
<code>imsi</code>	IMSI do assinante
<code>method</code>	Método de posicionamento utilizado (cell, ecid, gnss, otdoa)
<code>source</code>	Fonte da posição do resultado do mecanismo
<code>session_type</code>	<code>periodic</code> , <code>triggered</code> , ou <code>immediate</code>
<code>client_name</code>	Nome do cliente LCS solicitante

Campos:

Campo	Tipo	Descrição
latitude	Float	Latitude WGS84 em graus
longitude	Float	Longitude WGS84 em graus
altitude	Float	Altitude em metros (quando disponível)
uncertainty	Float	Incerteza da posição em metros
confidence	Inteiro	Nível de confiança (0-100)
duration_ms	Inteiro	Tempo levado para realizar a correção

Exemplo de consultas InfluxQL:

```
-- Últimas correções para um assinante
SELECT * FROM location_fix WHERE imsi = '001010000000001' ORDER BY
time DESC LIMIT 10

-- Rastreamento de sessão periódica na última hora
SELECT latitude, longitude FROM location_fix
WHERE session_type = 'periodic' AND imsi = '001010000000001' AND
time > now() - 1h

-- Taxa de sucesso de correção por método
SELECT COUNT(*) FROM location_fix WHERE time > now() - 24h GROUP
BY method

-- Eventos de gatilho de geo-fence
SELECT * FROM location_fix WHERE session_type = 'triggered' AND
time > now() - 24h
```

API REST

A API de localização diferida está disponível em https://<host>:8443/api/deferred_location.

Listar Sessões Ativas

```
GET /api/deferred_location
```

Resposta:

```
{
  "status": "ok",
  "count": 2,
  "data": [
    {
      "session_id": "a1b2c3d4-...",
      "type": "periodic",
      "imsi": "001010000000001",
      "method": "cell",
      "client_name": "rest-api",
      "status": "active",
      "interval_ms": 60000,
      "remaining_reports": 7,
      "total_reports": 10,
      "started_at": "2026-04-09T10:00:00Z",
      "last_fix_at": "2026-04-09T10:03:00Z"
    }
  ]
}
```

Criar Sessão Periódica

```
POST /api/deferred_location
Content-Type: application/json
```

```
{
  "type": "periodic",
  "imsi": "001010000000001",
  "method": "cell",
  "interval_seconds": 60,
  "count": 10
}
```

Criar Sessão Acionada

```
POST /api/deferred_location
Content-Type: application/json
```

```
{
  "type": "triggered",
  "imsi": "001010000000001",
  "method": "cell",
  "event_type": "entering",
  "poll_interval_seconds": 30,
  "max_reports": 0,
  "areas": [
    {
      "type": "circle",
      "center": {"lat": -33.8688, "lon": 151.2093},
      "radius_meters": 500
    }
  ]
}
```

Cancelar Sessão

```
DELETE /api/deferred_location/:session_id
```

Métricas

Solicitações da Interface Le

Métrica: `omnilcs_gmlc_le_request_total` **Tipo:** Contador **Descrição:** Total de solicitações da interface Le de clientes LCS externos **Rótulos:**

- `client_type` -- Tipo de cliente LCS (emergency_services, value_added_services, etc.)
- `result` -- Resultado da solicitação: `received`, `success`, `error`, `unauthorized`

Métrica: `omnilcs_gmlc_le_request_duration` **Tipo:** Histograma **Descrição:** Tempo de processamento da solicitação Le em milissegundos **Rótulos:**

- `client_type` -- Tipo de cliente LCS

Solicitações de Relatório de Localização

Métrica: `omnilcs_gmlc_lrr_total` **Tipo:** Contador **Descrição:** Total de Solicitações de Relatório de Localização enviadas para clientes externos **Rótulos:**

- `session_type` -- `periodic` ou `triggered`
- `result` -- `sent` ou `error`

Rastreamento de Sessões

Métrica: `omnilcs_gmlc_session_periodic_active` **Tipo:** Gauge **Descrição:** Número de sessões de localização periódicas ativas

Métrica: `omnilcs_gmlc_session_triggered_active` **Tipo:** Gauge **Descrição:** Número de sessões de localização acionadas/geo-fence ativas

Métrica: `omnilcs_gmlc_session_total` **Tipo:** Contador **Descrição:** Total de sessões diferidas criadas **Rótulos:**

- `type` -- `periodic` ou `triggered`

Eventos de Geo-fence

Métrica: `omnilcs_gmlc_geofence_trigger_total` **Tipo:** Contador **Descrição:** Total de eventos de gatilho de geo-fence disparados **Rótulos:**

- `event_type` -- `entering`, `leaving`, ou `being_inside`

Escritas no InfluxDB

Métrica: `omnilcs_gmlc_influx_write_total` **Tipo:** Contador **Descrição:** Total de escritas de correções de localização no InfluxDB a partir de sessões GMLC

Rótulos:

- `result` -- `success` ou `error`

Exemplo de consultas Prometheus:

```
# Taxa de solicitações Le
rate(omnilcs_gmlc_le_request_total[5m])

# Taxa de criação de sessões diferidas por tipo
rate(omnilcs_gmlc_session_total[5m])

# Taxa de gatilho de geo-fence
rate(omnilcs_gmlc_geofence_trigger_total[5m])

# Taxa de erro na entrega de LRR
sum(rate(omnilcs_gmlc_lrr_total{result="error"}[5m]))
  / sum(rate(omnilcs_gmlc_lrr_total[5m]))
```

Resolução de Problemas

Solicitações Le Retornando 5012 (UNABLE_TO_COMPLY)

Sintomas: Cliente LCS externo recebe código de resultado 5012 para todos os PLRs.

Causas possíveis:

- GMLC não habilitado na configuração (`enabled: false`)
- Cliente não na lista `authorized_clients` e `allow_unknown_clients` é `false`
- Mecanismo E-SMLC não consegue alcançar nenhum MME (verifique o status de conexão SLs)

Resolução:

1. Verifique se `config :omnilcs, :gmlc, enabled: true` está definido

2. Verifique se o nome do cliente corresponde ao AVP `LCS-EPS-Client-Name` no PLR
3. Verifique se as conexões SLs estão estabelecidas na página do Dashboard ou na página SLs

Sessões Periódicas Não Iniciando

Sintomas: PLR com tipo diferido periódico retorna 3004 (TOO_BUSY).

Causas possíveis:

- Limite de `max_periodic_sessions` atingido
- Supervisor de sessão não está em execução

Resolução:

1. Verifique a contagem de sessões ativas na página do painel de controle do GMLC
2. Aumente `max_periodic_sessions` se necessário
3. Verifique se `OmniLcs.Gmlc.SessionSupervisor` está em execução na página da Aplicação

Correções de Localização Não Aparecendo no InfluxDB

Sintomas: Sessões periódicas/acionadas estão em execução, mas sem dados no InfluxDB.

Causas possíveis:

- `influx_logging` definido como `false`
- Conexão com InfluxDB fora do ar
- Banco de dados não existe

Resolução:

1. Verifique `influx_logging: true` na configuração do GMLC

2. Verifique a conectividade com o InfluxDB (status de sincronização de células é um bom indicador)
3. Consulte o InfluxDB diretamente: `SHOW MEASUREMENTS` deve incluir `location_fix`

Geo-fence Não Disparando

Sintomas: Sessão acionada está ativa, mas nunca dispara.

Causas possíveis:

- Definição da área muito pequena para a precisão do método de posicionamento
- Tipo de evento errado (por exemplo, `:leaving` quando o assinante já está fora)
- Método de posicionamento retornando coordenadas `nil`

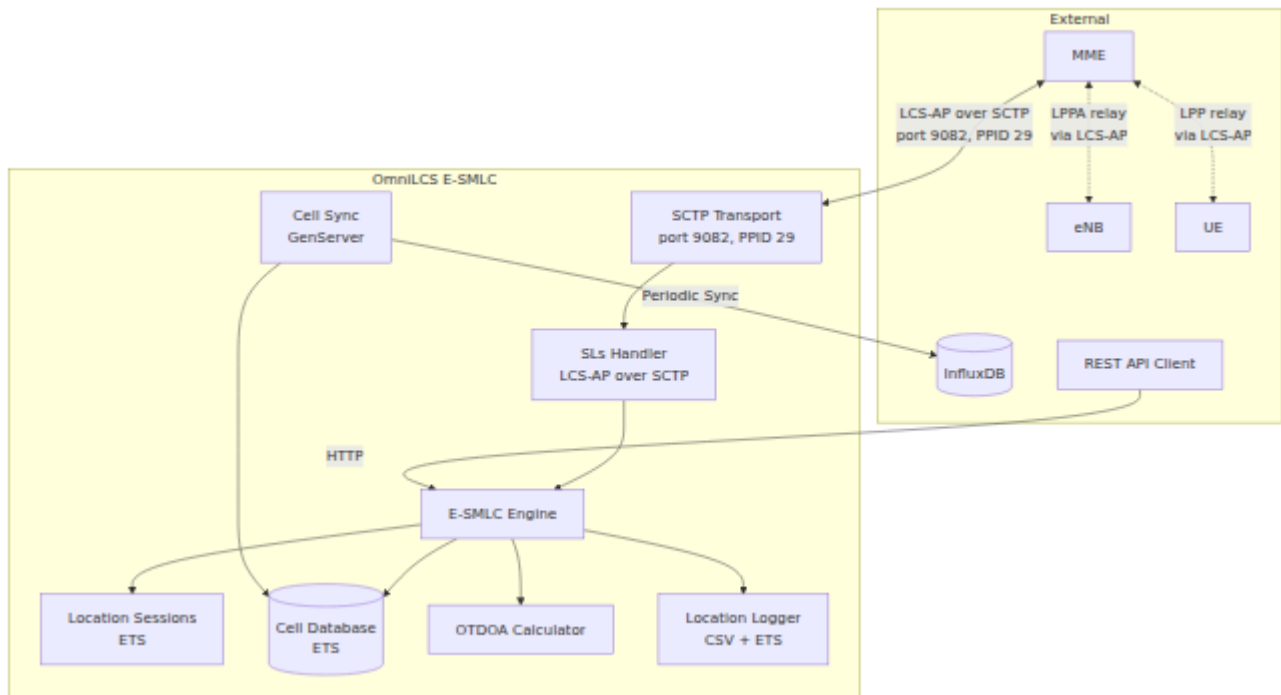
Resolução:

1. Verifique a precisão do método de posicionamento -- ID da célula tem incerteza em escala de quilômetros, o que pode ser muito grosseiro para geo-fences pequenas
2. Use um método mais preciso (`:ecid` ou `:gnss`) para áreas menores
3. Verifique se as coordenadas da área estão corretas (ordem de latitude/longitude)

Guia de Serviços de Localização E-SMLC

OmniLCS implementa um Centro de Localização Móvel Evoluído (E-SMLC) que fornece posicionamento de UE para redes LTE. O E-SMLC determina a localização da UE usando múltiplos métodos de posicionamento e se comunica com o MME via a interface SLs usando LCS-AP nativo sobre SCTP conforme 3GPP TS 29.171.

Arquitetura



Métodos de Posicionamento

ID da Célula

O método de posicionamento mais simples. Retorna a posição geográfica da célula servidora a partir do banco de dados de células.

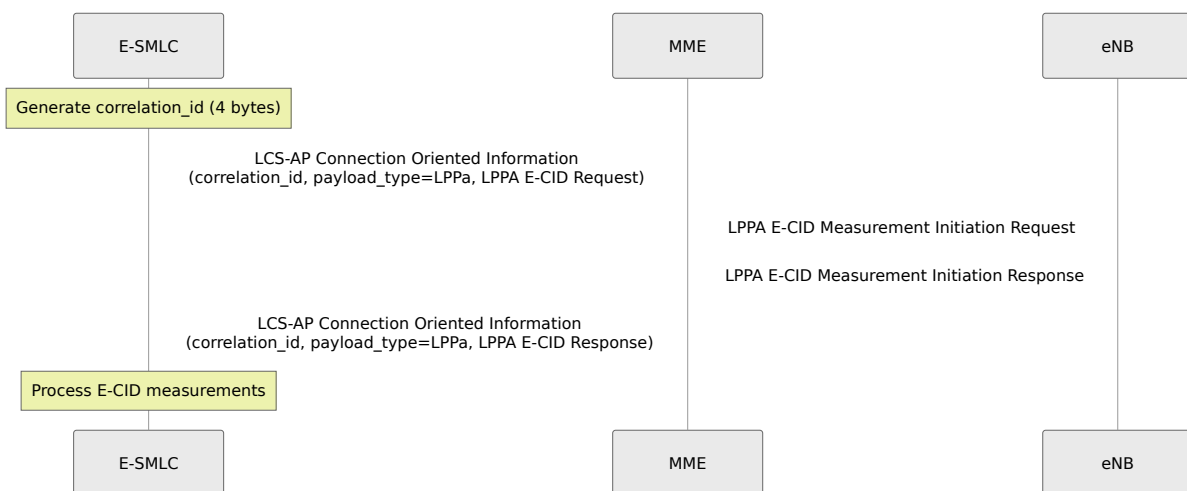
- **Precisão:** Raio da célula (tipicamente 100m - 5km dependendo do tipo de célula)
- **Latência:** Milissegundos (consulta ao banco de dados local)
- **Suporte de UE Necessário:** Não
- **Suporte de eNB Necessário:** Não

O motor primeiro tenta procurar a célula servidora no banco de dados local de células. Se não for encontrada, ele envia um Pedido de Iniciação de Medição E-CID LPPA (com quantidade de cell_id apenas) para o eNB via o MME usando LCS-AP Connection Oriented Information para obter a identidade da célula.

ID de Célula Aprimorado (E-CID)

Usa LPPA para obter medições de rádio do eNB, incluindo avanço de tempo e força do sinal.

- **Precisão:** 50m - 500m
- **Latência:** 1-5 segundos
- **Suporte de UE Necessário:** Não
- **Suporte de eNB Necessário:** Sim (LPPA)



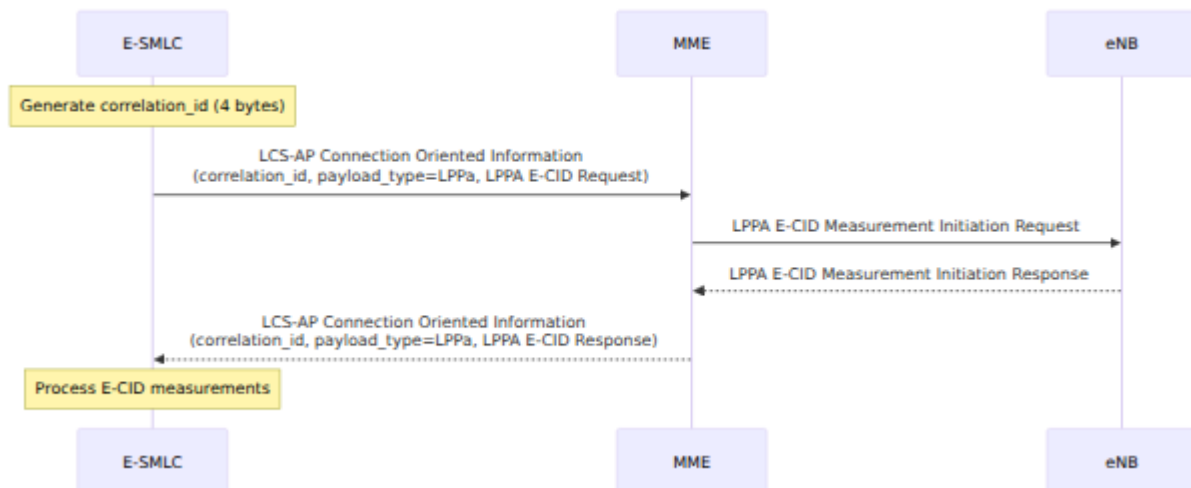
Quantidades de medição solicitadas:

Quantidade	Descrição
Cell ID	Identidade da célula servidora
Timing Advance Type 2	Atraso de propagação de UE para eNB (estimativa de distância)
RSRP	Potência do Sinal de Referência Recebido
RSRQ	Qualidade do Sinal de Referência Recebido

GNSS / A-GPS

Solicita que a UE reporte suas coordenadas GPS via o protocolo LPP.

- **Precisão:** 5m - 50m
- **Latência:** 5-30 segundos
- **Suporte de UE Necessário:** Sim (capacidade GNSS)
- **Suporte de eNB Necessário:** Não

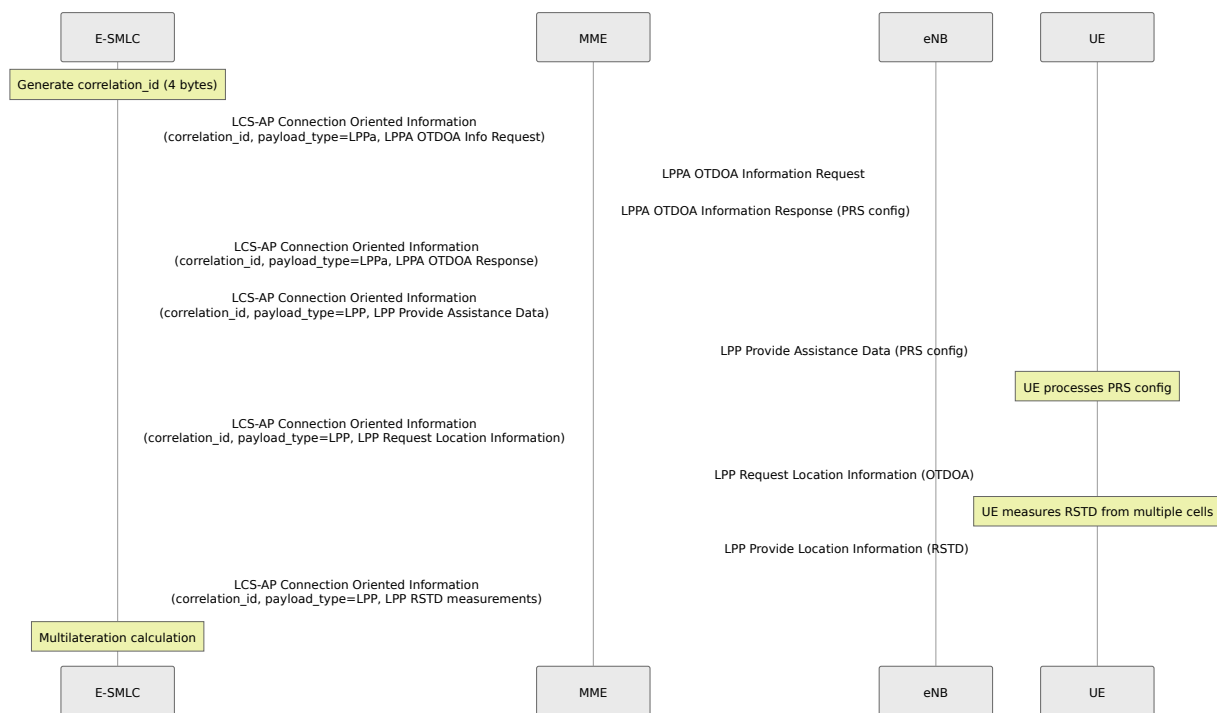


O E-SMLC envia uma mensagem de LPP Request Location Information para GNSS para a UE através do MME via LCS-AP. A UE realiza um fix GNSS e reporta suas coordenadas de volta via LPP, retransmitido através do MME em uma mensagem de Connection Oriented Information.

OTDOA

Diferença de Tempo Observada de Chegada. Usa multilateração a partir de medições de Sinal de Referência de Posicionamento (PRS) através de múltiplas células.

- **Precisão:** 10m - 100m
- **Latência:** 5-15 segundos
- **Suporte de UE Necessário:** Sim (capacidade OTDOA)
- **Suporte de eNB Necessário:** Sim (PRS configurado, LPPA)



Passos do OTDOA:

1. Solicitar informações da célula OTDOA do eNB via LPPa (retransmitido através de LCS-AP Connection Oriented Information)
2. Receber configuração do PRS, IDs de células, EARFCNs para células de referência e vizinhas
3. Enviar dados de assistência do PRS para a UE via LPP (retransmitido através de LCS-AP Connection Oriented Information)
4. Solicitar medições de RSTD da UE via LPP
5. Receber medições de RSTD
6. Executar multilateração para calcular a posição

Interface SLs -- LCS-AP sobre SCTP

O E-SMLC se comunica com o MME usando o Protocolo de Aplicação LCS (LCS-AP) sobre SCTP conforme 3GPP TS 29.171. O OmniLCS inicia associações SCTP para cada par MME configurado.

Detalhes de Transporte

Parâmetro	Valor
Protocolo	LCS-AP over SCTP
SCTP PPID	29
Porta padrão	9082 (registrada na IANA)
Direção da conexão	E-SMLC inicia para MME
Codificação	ASN.1 PER alinhada

Procedimentos LCS-AP

Procedimento	Código	Descrição
Location Request / Location Response	0	E-SMLC solicita ao MME para localizar uma UE
Connection Oriented Information	1	Retransmitir PDUs LPPA/LPP (associados à UE, usa correlation_id)
Connectionless Information	2	Retransmitir PDUs LPPA não associados à UE
Location Abort	3	Abortar um procedimento de localização em andamento
Reset	4	Reiniciar todos os procedimentos de localização

ID de Correlação

Cada transação LCS-AP associada à UE usa um **ID de correlação** -- um valor binário de 4 bytes que liga o Location Request, todas as trocas de Connection Oriented Information e o Location Response para uma única sessão de posicionamento. O E-SMLC gera um ID de correlação aleatório no início de cada sessão usando `:crypto.strong_rand_bytes(4)`.

O ID de correlação é incluído como um IE (ID 2) em:

- Location Request (E-SMLC -> MME)
- Location Response (MME -> E-SMLC)
- Connection Oriented Information (ambas as direções)
- Location Abort (E-SMLC -> MME)

Túnel APDU

PDU's LPP e LPPa são transportados dentro de mensagens de **Connection Oriented Information** do LCS-AP. O IE do tipo de carga útil (ID 15) identifica o conteúdo:

Tipo de Carga Útil	Valor	Descrição
:LPP	0	PDU LPP (protocolo de posicionamento de UE, TS 36.355)
:LPPa	1	PDU LPPa (protocolo de posicionamento de eNB, TS 36.455)

O IE APDU (ID 1) transporta o PDU binário LPP ou LPPa. O MME retransmite esses entre o E-SMLC e o eNB ou UE alvo.

Mensagens de Entrada (MME -> E-SMLC)

Location Response (código do procedimento 0, successfulOutcome / unsuccessfulOutcome)

O MME envia um Location Response como resultado de um Location Request.

IE	ID	Criticidade	Descrição
Correlation-ID	2	Reject	ID de correlação do Location Request original
Location-Estimate	12	Reject	Posição codificada em GAD (em caso de sucesso)
Positioning-Data	16	Reject	Informações do método de posicionamento (em caso de sucesso)
Velocity-Estimate	21	Reject	Velocidade da UE (opcional, em caso de sucesso)
Accuracy-Fulfilment-Indicator	0	Reject	Se a precisão solicitada foi atendida (em caso de sucesso)
LCS-Cause	11	Ignore	Causa da falha (em caso de falha)

Connection Oriented Information (código do procedimento 1, initiatingMessage)

O MME retransmite PDUs LPPA/LPP do eNB ou UE de volta para o E-SMLC.

IE	ID	Criticidade	Descrição
Correlation-ID	2	Reject	Correlação da sessão
Payload-Type	15	Reject	:LPP ou :LPPa
APDU	1	Reject	PDU binário LPP ou LPPa

Reset Request (código do procedimento 4, initiatingMessage)

O MME solicita ao E-SMLC para reiniciar todos os procedimentos ativos. O E-SMLC responde com um Reset Acknowledge.

IE	ID	Criticidade	Descrição
LCS-Cause	11	Ignore	Motivo para reinicialização

Mensagens de Saída (E-SMLC -> MME)

Location Request (código do procedimento 0, initiatingMessage)

O E-SMLC solicita ao MME para localizar uma UE.

IE	ID	Criticidade	Descrição
Correlation-ID	2	Reject	ID de correlação da sessão de 4 bytes
Location-Type	13	Reject	geographic-Information, assistance-Information, ou last-known-location
E-UTRAN-Cell-Id	4	Ignore	E-CGI da célula servidora da UE
LCS-Client-Type	8	Reject	Tipo de cliente LCS (opcional)
LCS-Priority	9	Reject	Prioridade do pedido de localização (opcional)
LCS-QoS	10	Reject	Requisitos de qualidade de serviço (opcional)
IMSI	7	Ignore	IMSI da UE (opcional)
IMEI	6	Ignore	IMEI da UE (opcional)
Include-Velocity	5	Reject	Solicitar estimativa de velocidade (opcional)

Connection Oriented Information (código do procedimento 1, initiatingMessage)

O E-SMLC envia PDUs LPPA/LPP para o eNB ou UE via o MME.

IE	ID	Criticidade	Descrição
Correlation-ID	2	Reject	Correlação da sessão
Payload-Type	15	Reject	:LPP ou :LPPa
APDU	1	Reject	PDU binário LPP ou LPPa

Connectionless Information (código do procedimento 2, initiatingMessage)

O E-SMLC envia PDUs LPPa não associados à UE (por exemplo, pedidos de posição do eNB) através do MME.

IE	ID	Criticidade	Descrição
Source-Identity	19	Reject	Identidade do elemento de rede E-SMLC
Destination-Id	3	Reject	Identidade do elemento de rede do eNB alvo
APDU	1	Reject	PDU binário LPPa

Campo	Descrição
<code>session_id</code>	Identificador único (por exemplo, <code>esmlc-1234567890-1</code>)
<code>imsi</code>	Identificador da UE
<code>mme_host</code>	MME que originou a solicitação
<code>method</code>	Método de posicionamento utilizado
<code>state</code>	Estado atual da sessão
<code>created_at</code>	Timestamp de criação da sessão
<code>updated_at</code>	Timestamp da última mudança de estado
<code>completed_at</code>	Timestamp de conclusão
<code>lppa_transactions</code>	Lista de PDUs LPPA trocadas
<code>lpp_transactions</code>	Lista de PDUs LPP trocadas
<code>measurements</code>	Dados de medição acumulados
<code>result</code>	Resultado final da localização

Sessões com mais de 1 hora podem ser limpas via `LocationSession.cleanup_old_sessions/1`.

Correlação de Transação Pendente

O E-SMLC usa uma tabela ETS (`:pending_transactions`) para correlacionar mensagens LCS-AP de saída com suas respostas. Quando uma sessão de posicionamento envia uma mensagem de Connection Oriented Information:

1. O motor gera um ID de correlação de 4 bytes
2. Registra `{correlation_id, {caller_pid, ref}}` na tabela `:pending_transactions`
3. Envia a mensagem LCS-AP via o transporte SCTP
4. Aguarda em um bloco `receive` pela resposta
5. Quando o manipulador SLs recebe uma resposta correspondente, ele procura a transação pendente pelo ID de correlação e envia o resultado para o processo que está aguardando

Gerenciamento do Banco de Dados de Células

O banco de dados de células armazena posições geográficas e parâmetros de rádio para cada site de célula. É utilizado para posicionamento por ID de Célula e cálculos OTDOA.

Campos do Registro da Célula

Campo	Tipo	Requerido	Descrição
cell_id	qualquer	Sim	Identificador único da célula
latitude	float	Sim	Latitude da célula em graus decimais
longitude	float	Sim	Longitude da célula em graus decimais
pci	inteiro	Não	Identidade Física da Célula (0-503)
earfcn	inteiro	Não	Número de Canal de Frequência de Rádio Absoluta E-UTRA
radius	inteiro	Não	Raio de cobertura da célula em metros (padrão: 1000)
azimuth	float	Não	Azimute da antena em graus
height	float	Não	Altura da antena em metros
prs_config	mapa	Não	Configuração do PRS para OTDOA

Campos de Configuração do PRS

Campo	Tipo	Descrição
<code>bandwidth</code>	inteiro	Largura de banda do PRS em blocos de recursos (6, 15, 25, 50, 75, 100)
<code>config_index</code>	inteiro	Índice de configuração do PRS (0-4095)
<code>num_dl_frames</code>	inteiro	Número de subquadros DL consecutivos
<code>cp_length</code>	átomo	Comprimento do prefixo cíclico (<code>:normal</code> ou <code>:extended</code>)
<code>num_antenna_ports</code>	inteiro	Número de portas de antena (1, 2 ou 4)

Sincronização de Células InfluxDB

As posições das células são sincronizadas periodicamente do InfluxDB:

Parâmetro	Valor	Descrição
Intervalo de sincronização	5 minutos	Período de sincronização automática
Atraso inicial	10 segundos	Atraso antes da primeira sincronização após a inicialização
Timeout de sincronização	60 segundos	Tempo máximo para uma operação de sincronização

A sincronização também pode ser acionada manualmente via:

- REST API: `POST /api/cells/sync`
- UI LiveView: botão "Sincronizar do InfluxDB" na página de Células

Importação JSON

As células podem ser importadas de um arquivo JSON:

```
[
  {
    "cell_id": "001-01-0001-01",
    "latitude": 40.7128,
    "longitude": -74.0060,
    "pci": 100,
    "earfcn": 1300,
    "radius": 500,
    "prs_config": {
      "bandwidth": 50,
      "config_index": 0,
      "num_dl_frames": 1
    }
  }
]
```

Pesquisa de Células Vizinhas

O banco de dados de células suporta consultas de proximidade geográfica usando a fórmula de Haversine para cálculo de distância em círculo máximo. Consulte via REST API: `GET /api/cells/nearby?lat=X&lon=Y&radius=R` onde o raio está em quilômetros.

Cálculo OTDOA

O calculador OTDOA converte medições de RSTD (Diferença de Tempo do Sinal de Referência) em uma posição da UE usando multilateração.

Algoritmo

1. **RSTD para diferença de distância:** $dd = RSTD * Ts * c$ onde $Ts = 1/(15000 * 2048)$ segundos e $c =$ velocidade da luz

2. **Projeção de coordenadas:** As coordenadas lat/lon da célula são projetadas para um sistema de coordenadas local baseado em metros
3. **Mínimos quadrados iterativos:** Resolve as equações de posicionamento hiperbólico usando mínimos quadrados ponderados com otimização baseada em Jacobiano
4. **Convergência:** Itera até que a mudança de posição seja menor que 1 metro ou no máximo 50 iterações
5. **Estimativa de incerteza:** Computada a partir da geometria da medição e diferenças de distância

Requisitos

- Mínimo de 2 células vizinhas (mais a célula de referência = 3 no total) para uma estimativa de posição
- 3 ou mais vizinhos recomendados para fixação 2D sem ambiguidade
- Todas as células devem ter posições conhecidas no banco de dados de células
- As posições das células são resolvidas por PCI, ECGI ou cell_id

Referência da API REST para Localização

Consulte a [Referência da API REST](#) para a documentação completa dos endpoints. Principais endpoints de localização:

Endpoint	Método	Descrição
<code>/api/location</code>	POST	Solicitar uma nova localização de UE
<code>/api/location</code>	GET	Listar correções de localização recentes
<code>/api/location/:imsi</code>	GET	Última localização conhecida para um IMSI
<code>/api/location/:imsi/history</code>	GET	Histórico de localização para um IMSI
<code>/api/location/:imsi/history/csv</code>	GET	Exportação CSV do histórico de localização

Solução de Problemas

Nenhum Par SLs Conectado

1. Verifique a configuração `:sls: local_ip` deve ser acessível a partir da rede do MME
2. Verifique se cada entrada `mme_peers` tem o endereço IP e a porta corretos (padrão 9082)
3. Procure erros de conexão SCTP no log: `SLs: Failed to connect to MME`
4. Verifique se o SCTP não está bloqueado por firewalls (protocolo IP 132)
5. Confirme se o MME está ouvindo por LCS-AP na porta 9082

O Pedido de Localização Retorna "no_mme_host"

O E-SMLC não consegue determinar a qual MME enviar mensagens LPPA/LPP. Certifique-se de que:

1. Pelo menos uma associação SCTP SLs está estabelecida
2. Para solicitações da API REST, forneça o parâmetro `mme_host`
3. Verifique o status da conexão SLs na página do Dashboard

Sem Resposta LCS-AP do MME

1. Verifique se a associação SCTP está no estado `:established` via `SctpTransport.get_connections/0`
2. Verifique se há falhas de heartbeat SCTP no log
3. Confirme se o MME suporta LCS-AP (TS 29.171)
4. Verifique se o ID de correlação está sendo correspondido corretamente entre a solicitação e a resposta

O Posicionamento por ID de Célula Retorna Sem Coordenadas

O banco de dados de células não contém uma célula correspondente. Ações:

1. Acione uma sincronização do InfluxDB: `POST /api/cells/sync`
2. Adicione células manualmente via a API REST ou UI LiveView
3. Importe células de um arquivo JSON

Timeout OTDOA

O eNB não respondeu com informações OTDOA dentro do período de timeout.

Possíveis causas:

1. eNB não suporta o procedimento de Informação OTDOA LPPA
2. PRS não está configurado no eNB
3. Problema de caminho de rede entre MME e eNB

Timeout GNSS

A UE não reportou coordenadas GNSS dentro do timeout. Possíveis causas:

1. UE não suporta posicionamento GNSS

2. UE está dentro de casa (sem visibilidade de satélites)
3. Nenhum dado de assistência GNSS fornecido (início a frio leva mais tempo)

Referências 3GPP

Especificação	Título
TS 29.171	Protocolo de Aplicação LCS (LCS-AP) entre MME e E-SMLC (interface SLs)
TS 29.172	Protocolo EPC LCS entre GMLC e MME (interface SLg Diameter)
TS 36.455	Protocolo de Posicionamento LTE A (LPPa) entre eNB e E-SMLC
TS 36.355	Protocolo de Posicionamento LTE (LPP) entre UE e E-SMLC
TS 23.032	Descrição Universal da Área Geográfica (codificação GAD)

Referência da API REST OmniLCS

A API REST OmniLCS é servida sobre HTTPS na porta **8443**. A URL base é `https://<host>:8443/api`.

A documentação da API (Swagger UI) está disponível em `https://<host>:8443/api/docs`. O esquema OpenAPI está em `https://<host>:8443/api/schema`.

Autenticação

A API atualmente não impõe autenticação. O acesso deve ser restrito no nível da rede.

Formato de Resposta

Todas as respostas usam JSON. Respostas bem-sucedidas incluem um campo `"status": "ok"`. Respostas de erro incluem `"status": "error"` e um campo `"reason"`.

Status do Sistema

GET /api/status

Retorna a saúde e o status operacional do sistema.

Resposta (200)

```
{
  "status": "ok",
  "version": "1.0.0",
  "name": "OmniLCS",
  "diameter_peers": [
    {
      "host": "dra01.epc.mnc380.mcc313.3gppnetwork.org",
      "realm": "epc.mnc380.mcc313.3gppnetwork.org",
      "state": "Connected",
      "transport": "sctp"
    }
  ],
  "active_sessions": 2,
  "completed_sessions": 47,
  "cells_loaded": 128,
  "cell_sync": {
    "last_sync": "2025-01-15T10:30:00Z",
    "last_result": "ok (128 cells)",
    "sync_count": 42
  },
  "uptime_seconds": 86400
}
```

Campo	Tipo	Descrição
<code>version</code>	string	Versão da aplicação
<code>name</code>	string	Nome da instância
<code>diameter_peers</code>	array	Pares Diameter conectados com estado
<code>active_sessions</code>	integer	Número de sessões de localização em andamento
<code>completed_sessions</code>	integer	Número de sessões de localização concluídas
<code>cells_loaded</code>	integer	Número de células no banco de dados
<code>cell_sync</code>	object	Status de sincronização do InfluxDB
<code>uptime_seconds</code>	integer	Tempo de atividade do processo em segundos

Serviços de Localização

POST /api/location

Solicitar uma nova localização para um UE.

Corpo da Solicitação

```

{
  "imsi": "001010000000001",
  "method": "gnss",
  "timeout": 30000,
  "mme_host": "mme01.epc.mnc380.mcc313.3gppnetwork.org",
  "accuracy": 50
}

```

Parâmetro	Tipo	Obrigatório	Padrão	Descrição
imsi	string	Sim	--	IMSI do UE a ser localizado
method	string	Não	"cell"	Método de posicionamento: "cell", "ecid", "gnss", "otdoa", "hybrid"
timeout	integer	Não	30000	Tempo limite em milissegundos
mme_host	string	Não	--	Host Diameter MME de destino. Se omitido, usa pares conectados.
accuracy	integer	Não	--	Precisão desejada em metros. Sobrescreve a seleção do método.

Quando `accuracy` é fornecido, o método é selecionado automaticamente:

Precisão (metros)	Método Selecionado
<= 50	GNSS
<= 200	OTDOA
<= 500	E-CID
> 500	Cell ID

Resposta (200)

```
{
  "status": "ok",
  "imsi": "001010000000001",
  "method": "gnss",
  "latitude": 40.7128,
  "longitude": -74.0060,
  "altitude": null,
  "uncertainty": 10.5,
  "confidence": null,
  "source": "gnss",
  "duration_ms": 5230,
  "timestamp": "2025-01-15T10:30:00Z"
}
```

Campo	Tipo	Descrição
imsi	string	Identificador do UE
method	string	Método solicitado
latitude	float/null	Latitude em graus decimais
longitude	float/null	Longitude em graus decimais
altitude	float/null	Altitude em metros (se disponível)
uncertainty	float/null	Incerteza de posição em metros
confidence	float/null	Porcentagem de confiança
source	string	Fonte de posicionamento real utilizada
duration_ms	integer	Tempo gasto em milissegundos
timestamp	string	Timestamp ISO 8601

Respostas de Erro

Status	Razão	Descrição
400	"imsi is required"	Parâmetro IMSI ausente
404	"User not found"	IMSI desconhecido
404	"User not connected"	UE não anexado à rede
422	"No MME host available for this subscriber"	Nenhum MME para rotear a solicitação
504	"Positioning timed out"	Método de posicionamento não foi concluído a tempo
500	(varia)	Erro interno

GET /api/location

Listar correções de localização concluídas recentemente.

Parâmetros de Consulta

Parâmetro	Tipo	Padrão	Descrição
limit	integer	50	Número máximo de resultados

Resposta (200)

```
{
  "status": "ok",
  "data": [
    {
      "imsi": "001010000000001",
      "method": "gnss",
      "state": "completed",
      "latitude": 40.7128,
      "longitude": -74.0060,
      "uncertainty": 10.5,
      "source": "gnss",
      "created_at": "2025-01-15T10:29:55Z",
      "completed_at": "2025-01-15T10:30:00Z"
    }
  ],
  "count": 1
}
```

GET /api/location/:imsi

Obter a última localização conhecida de um UE pelo IMSI.

Parâmetros de Caminho

Parâmetro	Tipo	Descrição
<code>imsi</code>	string	IMSI do UE

Resposta (200)

```
{
  "status": "ok",
  "imsi": "001010000000001",
  "latitude": 40.7128,
  "longitude": -74.0060,
  "altitude": null,
  "uncertainty": 10.5,
  "confidence": null,
  "source": "gnss",
  "timestamp": "2025-01-15T10:30:00Z"
}
```

Respostas de Erro

Status	Razão
404	"No location found for IMSI"
404	"No completed location for IMSI"

GET /api/location/:imsi/history

Obter o histórico de correções de localização para um IMSI.

Parâmetros de Caminho

Parâmetro	Tipo	Descrição
imsi	string	IMSI do UE

Parâmetros de Consulta

Parâmetro	Tipo	Padrão	Descrição
from	string	--	Início do intervalo de tempo (ISO 8601 ou data)
to	string	--	Fim do intervalo de tempo (ISO 8601 ou data)
limit	integer	100	Número máximo de resultados

Resposta (200)

```
{
  "status": "ok",
  "data": [
    {
      "timestamp": "2025-01-15T10:30:00Z",
      "imsi": "001010000000001",
      "method": "gnss",
      "latitude": 40.7128,
      "longitude": -74.0060,
      "altitude": null,
      "uncertainty": 10.5,
      "confidence": null,
      "source": "gnss",
      "duration_ms": 5230
    }
  ],
  "count": 1
}
```

GET /api/location/:imsi/history/csv

Exportar o histórico de localização para um IMSI como um arquivo CSV.

Parâmetros de Caminho

Parâmetro	Tipo	Descrição
imsi	string	IMSI do UE

Parâmetros de Consulta

Mesmos que `/api/location/:imsi/history`.

Resposta (200)

Retorna um arquivo CSV para download com cabeçalhos:

```
timestamp,imsi,method,latitude,longitude,altitude,uncertainty,confide
```

Content-Type: `text/csv` Content-Disposition: `attachment;`
`filename="location_history_<imsi>_<date>.csv"`

Banco de Dados de Células

GET /api/cells

Listar todas as células no banco de dados.

Resposta (200)

```
{
  "status": "ok",
  "data": [
    {
      "cell_id": "001-01-0001-01",
      "latitude": 40.7128,
      "longitude": -74.0060,
      "pci": 100,
      "earfcn": 1300,
      "radius": 500,
      "azimuth": null,
      "height": null,
      "prs_config": null,
      "updated_at": "2025-01-15T10:00:00Z"
    }
  ],
  "count": 1
}
```

GET /api/cells/:id

Obter uma única célula pelo cell_id.

Parâmetros de Caminho

Parâmetro	Tipo	Descrição
<code>id</code>	string	Identificador da célula

Resposta (200)

```
{
  "status": "ok",
  "data": {
    "cell_id": "001-01-0001-01",
    "latitude": 40.7128,
    "longitude": -74.0060,
    "pci": 100,
    "earfcn": 1300,
    "radius": 500,
    "azimuth": null,
    "height": null,
    "prs_config": {
      "bandwidth": 50,
      "config_index": 0,
      "num_dl_frames": 1,
      "cp_length": null,
      "num_antenna_ports": null
    },
    "updated_at": "2025-01-15T10:00:00Z"
  }
}
```

Resposta de Erro

Status	Razão
404	"Cell not found: <id>"

POST /api/cells

Criar uma nova célula.

Corpo da Solicitação

```
{
  "cell_id": "001-01-0001-01",
  "latitude": 40.7128,
  "longitude": -74.0060,
  "pci": 100,
  "earfcn": 1300,
  "radius": 500,
  "azimuth": 120.0,
  "height": 30.0,
  "prs_config": {
    "bandwidth": 50,
    "config_index": 0,
    "num_dl_frames": 1,
    "cp_length": "normal",
    "num_antenna_ports": 2
  }
}
```

Parâmetro	Tipo	Obrigatório	Padrão	Descrição
<code>cell_id</code>	string	Sim	--	Identificador único da célula
<code>latitude</code>	float	Sim	--	Latitude da célula (-90 a 90)
<code>longitude</code>	float	Sim	--	Longitude da célula (-180 a 180)
<code>pci</code>	integer	Não	--	Identidade Física da Célula (0-503)
<code>earfcn</code>	integer	Não	--	Número de Canal de Frequência de Rádio Absoluto E-UTRA
<code>radius</code>	integer	Não	<code>1000</code>	Raio de cobertura em metros
<code>azimuth</code>	float	Não	--	Azimute da antena em graus
<code>height</code>	float	Não	--	Altura da antena em metros
<code>prs_config</code>	object	Não	--	Configuração PRS para OTDOA
<code>tac</code>	integer	Não	--	Código da Área de Rastreamento (usado para direcionamento de alerta CAP 4G)
<code>lac</code>	integer	Não	--	Código da Área de Localização (usado para

Parâmetro	Tipo	Obrigatório	Padrão	Descrição
				direcionamento de alerta CAP 2G e 3G)
<code>rat</code>	string	Não	--	Tecnologia de Acesso Rádio: <code>"4g"</code> , <code>"3g"</code> ou <code>"2g"</code>

Resposta (201)

Retorna a célula criada no mesmo formato que `GET /api/cells/:id`.

Respostas de Erro

Status	Razão
400	<code>"cell_id is required"</code>
400	<code>"latitude and longitude are required"</code>

PUT /api/cells/:id

Atualizar uma célula existente. Apenas os campos fornecidos são atualizados.

Parâmetros de Caminho

Parâmetro	Tipo	Descrição
<code>id</code>	string	Identificador da célula

Corpo da Solicitação

Quaisquer campos da célula a serem atualizados (mesmo que no POST, mas todos os campos são opcionais).

Resposta (200)

Retorna a célula atualizada.

Resposta de Erro

Status	Razão
404	"Cell not found: <id>"

DELETE /api/cells/:id

Excluir uma célula do banco de dados.

Parâmetros de Caminho

Parâmetro	Tipo	Descrição
id	string	Identificador da célula

Resposta (204)

Corpo vazio em caso de sucesso.

Resposta de Erro

Status	Razão
404	"Cell not found: <id>"

GET /api/cells/nearby

Encontrar células próximas a um ponto geográfico.

Parâmetros de Consulta

Parâmetro	Tipo	Obrigatório	Padrão	Descrição
lat	float	Sim	--	Latitude do centro da busca
lon	float	Sim	--	Longitude do centro da busca
radius	float	Não	10	Raio de busca em quilômetros

Resposta (200)

```
{
  "status": "ok",
  "data": [
    {
      "cell_id": "001-01-0001-01",
      "latitude": 40.7128,
      "longitude": -74.0060,
      "pci": 100,
      "earfcn": 1300,
      "distance_km": 0.523
    }
  ],
  "count": 1
}
```

Os resultados são ordenados por distância (mais próximo primeiro). Cada entrada inclui um campo `distance_km`.

Resposta de Erro

Status	Razão
400	"lat and lon query parameters are required"

POST /api/cells/sync

Acionar uma sincronização imediata do InfluxDB para células.

Corpo da Solicitação

Nenhum requerido.

Resposta (200)

```
{
  "status": "ok",
  "cells_synced": 128
}
```

Respostas de Erro

Status	Razão
500	"Sync failed: <reason>"
503	"Cell sync service unavailable"

Localização Diferida (GMLC)

Gerenciar sessões de localização periódicas e acionadas por geofences. Consulte o [guia GMLC & Le Interface](#) para detalhes completos sobre tipos de sessão e integração com o Diameter.

GET /api/deferred_location

Listar todas as sessões de localização diferida ativas.

Resposta (200):

```
{
  "status": "ok",
  "count": 1,
  "data": [
    {
      "session_id": "a1b2c3d4-e5f6-...",
      "type": "periodic",
      "imsi": "001010000000001",
      "method": "cell",
      "client_name": "rest-api",
      "status": "active",
      "interval_ms": 60000,
      "remaining_reports": 7,
      "total_reports": 10,
      "started_at": "2026-04-09T10:00:00Z",
      "last_fix_at": "2026-04-09T10:03:00Z"
    }
  ]
}
```

POST /api/deferred_location

Criar uma nova sessão de localização diferida.

Corpo da Solicitação da sessão periódica:

```
{
  "type": "periodic",
  "imsi": "001010000000001",
  "method": "cell",
  "interval_seconds": 60,
  "count": 10
}
```

Campo	Tipo	Obrigatório	Descrição
type	string	Sim	"periodic"
imsi	string	Sim	IMSI do assinante
method	string	Não	Método de posicionamento: cell, ecid, gnss, otdoa. Padrão: cell
interval_seconds	integer	Sim	Segundos entre correções
count	integer	Sim	Número total de correções a serem realizadas

Corpo da Solicitação da sessão acionada:

```
{
  "type": "triggered",
  "imsi": "001010000000001",
  "method": "cell",
  "event_type": "entering",
  "poll_interval_seconds": 30,
  "max_reports": 0,
  "areas": [
    {
      "type": "circle",
      "center": {"lat": -33.8688, "lon": 151.2093},
      "radius_meters": 500
    }
  ]
}
```

Campo	Tipo	Obrigatório	Descrição
<code>type</code>	string	Sim	<code>"triggered"</code>
<code>imsi</code>	string	Sim	IMSI do assinante
<code>method</code>	string	Não	Método de posicionamento. Padrão: <code>cell</code>
<code>event_type</code>	string	Sim	<code>"entering"</code> , <code>"leaving"</code> ou <code>"being_inside"</code>
<code>poll_interval_seconds</code>	integer	Não	Segundos entre as sondagens de posição. Padrão: 30
<code>max_reports</code>	integer	Não	Máximo de relatórios de acionamento. <code>0</code> = ilimitado
<code>areas</code>	array	Sim	Lista de definições de área (círculo ou polígono)

Resposta (201):

```
{"status": "ok", "message": "Periodic session created"}
```

GET /api/deferred_location/:session_id

Obter o status de uma sessão diferida.

Resposta (200):

```
{
  "status": "ok",
  "data": {
    "session_id": "a1b2c3d4-...",
    "type": "periodic",
    "imsi": "001010000000001",
    "status": "active",
    "remaining_reports": 7,
    "total_reports": 10
  }
}
```

DELETE /api/deferred_location/:session_id

Cancelar uma sessão diferida ativa.

Resposta (200):

```
{"status": "ok", "message": "Session cancelled"}
```

Status	Erro
400	Parâmetros ausentes ou inválidos
404	Sessão não encontrada

Alertas CAP

POST /api/cap

Enviar um alerta CAP XML para processamento. O alerta é analisado, áreas de aviso em polígono são resolvidas para TACs/LACs através do banco de dados de células, e o alerta é colocado em fila para aprovação ou auto-broadcast dependendo da configuração.

Corpo da Solicitação

```
{
  "xml": "<alert
xmlns=\"urn:oasis:names:tc:emergency:cap:1.2\">...</alert>"
}
```

Parâmetro	Tipo	Obrigatório	Descrição
xml	string	Sim	Documento completo de alerta CAP v1.2 em XML

Resposta (201)

```
{
  "status": "ok",
  "data": {
    "id": "a1b2c3d4-e5f6-...",
    "status": "pending",
    "source": "http_post",
    "received_at": "2025-01-15T10:30:00Z",
    "matched_cells": 42,
    "tacs": [100, 101],
    "lacs": [5001],
    "mcc": "001",
    "mnc": "01",
    "broadcast_params": {
      "message_id": 4370,
      "repetition_period": 30,
      "num_broadcasts": 10,
      "message_text": "Tornado Warning...",
      "event": "Tornado Warning",
      "severity": "Extreme",
      "urgency": "Immediate"
    }
  }
}
```

O campo `status` é `"pending"` quando `require_approval` é `true`, ou `"sent"` quando auto-aprovado.

Respostas de Erro

Status	Razão
400	<code>"xml field is required"</code>
422	Detalhes do erro de análise

GET /api/cap

Listar todos os alertas em todos os estados (pendentes, ativos, histórico).

Resposta (200)

```
{
  "status": "ok",
  "data": {
    "pending": [...],
    "active": [...],
    "history": [...]
  }
}
```

GET /api/cap/:id

Obter um único alerta pelo ID.

Parâmetros de Caminho

Parâmetro	Tipo	Descrição
<code>id</code>	string	UUID do alerta

Resposta (200)

Retorna o objeto de alerta.

Resposta de Erro

Status	Razão
404	"Alert not found: <id>"

PUT /api/cap/:id

Aprovar ou rejeitar um alerta pendente.

Corpo da Solicitação

```
{  
  "action": "approve",  
  "operator": "operator1"  
}
```

Parâmetro	Tipo	Obrigatório	Descrição
<code>action</code>	string	Sim	"approve" ou "reject"
<code>operator</code>	string	Não	Nome do operador para trilha de auditoria (padrão é "unknown")

Resposta (200)

Retorna o objeto de alerta atualizado.

Respostas de Erro

Status	Razão
400	"action must be 'approve' or 'reject'"
404	"Alert not found: <id>"

Formato de Resposta de Erro

Todas as respostas de erro seguem esta estrutura:

```
{  
  "status": "error",  
  "reason": "Descrição do erro legível por humanos"  
}
```

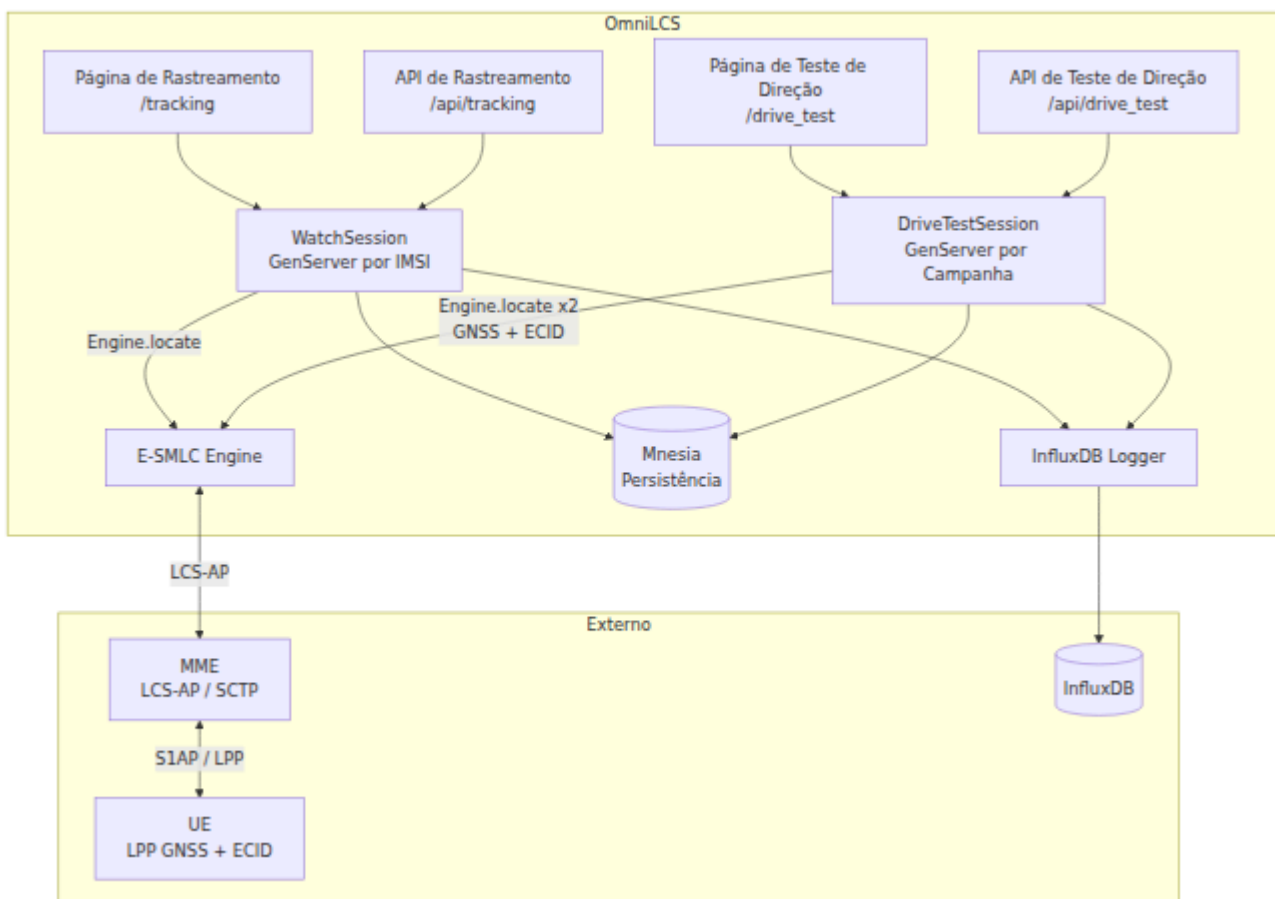
Códigos de status HTTP comuns:

Código	Significado
200	Sucesso
201	Criado (criação de célula)
204	Sem Conteúdo (exclusão de célula)
400	Solicitação Inválida (parâmetros ausentes ou inválidos)
404	Não Encontrado (recurso desconhecido)
422	Entidade Não Processável (solicitação válida, mas não pode ser atendida)
500	Erro Interno do Servidor
503	Serviço Indisponível
504	Tempo Limite de Gateway (tempo limite de posicionamento)

Rastreamento de Assinantes & Teste de Direção Virtual

OmniLCS fornece duas funcionalidades de monitoramento de localização periódica: **Rastreamento de Assinantes** para monitoramento contínuo de um único UE e **Teste de Direção Virtual** para campanhas multi-UE com posicionamento GPS combinado e medições de qualidade de sinal.

Arquitetura



Rastreamento de Assinantes

O Rastreamento de Assinantes localiza periodicamente um único UE usando um método de posicionamento selecionado. Os resultados são persistidos no Mnesia e estão disponíveis via a interface web e API REST.

Interface Web

Navegue até **Rastreamento de Assinantes** na barra lateral. Insira um IMSI, intervalo de polling (mínimo 5 segundos) e selecione um método de posicionamento (Celular, E-CID, GNSS, OTDOA). Clique em **Começar a Assistir**.

As assistências ativas são exibidas em uma tabela mostrando IMSI, método, intervalo, contagem de fix, status do dispositivo (Online/Offline/Error), hora do último fix e último resultado. Clique em uma linha para ver o histórico de fix. Use os botões **Exportar CSV** ou **Exportar KML** para baixar os dados.

API REST

Método	Caminho	Descrição
GET	/api/tracking	Listar sessões de rastreamento ativas
POST	/api/tracking	Iniciar rastreamento. Corpo: {"imsi": "...", "method": "gnss", "interval": 30}
GET	/api/tracking/:imsi	Obter histórico de rastreamento para um IMSI
DELETE	/api/tracking/:imsi	Parar o rastreamento de um IMSI
GET	/api/tracking/:imsi/export/csv	Baixar exportação CSV
GET	/api/tracking/:imsi/export/kml	Baixar exportação KML

Status do Dispositivo

A sessão de rastreamento lida com transições de dispositivo online/offline:

Status	Condição	Comportamento
Online	Engine.locate tem sucesso	Fix armazenado com coordenadas
Offline	Nenhum MME conectado ou UE inacessível	Erro registrado, sessão continua a polling
Error	Localização falhou por outros motivos	Erro registrado, sessão continua a polling

A sessão nunca para em caso de erros. Ela continua a polling no intervalo configurado até ser explicitamente cancelada.

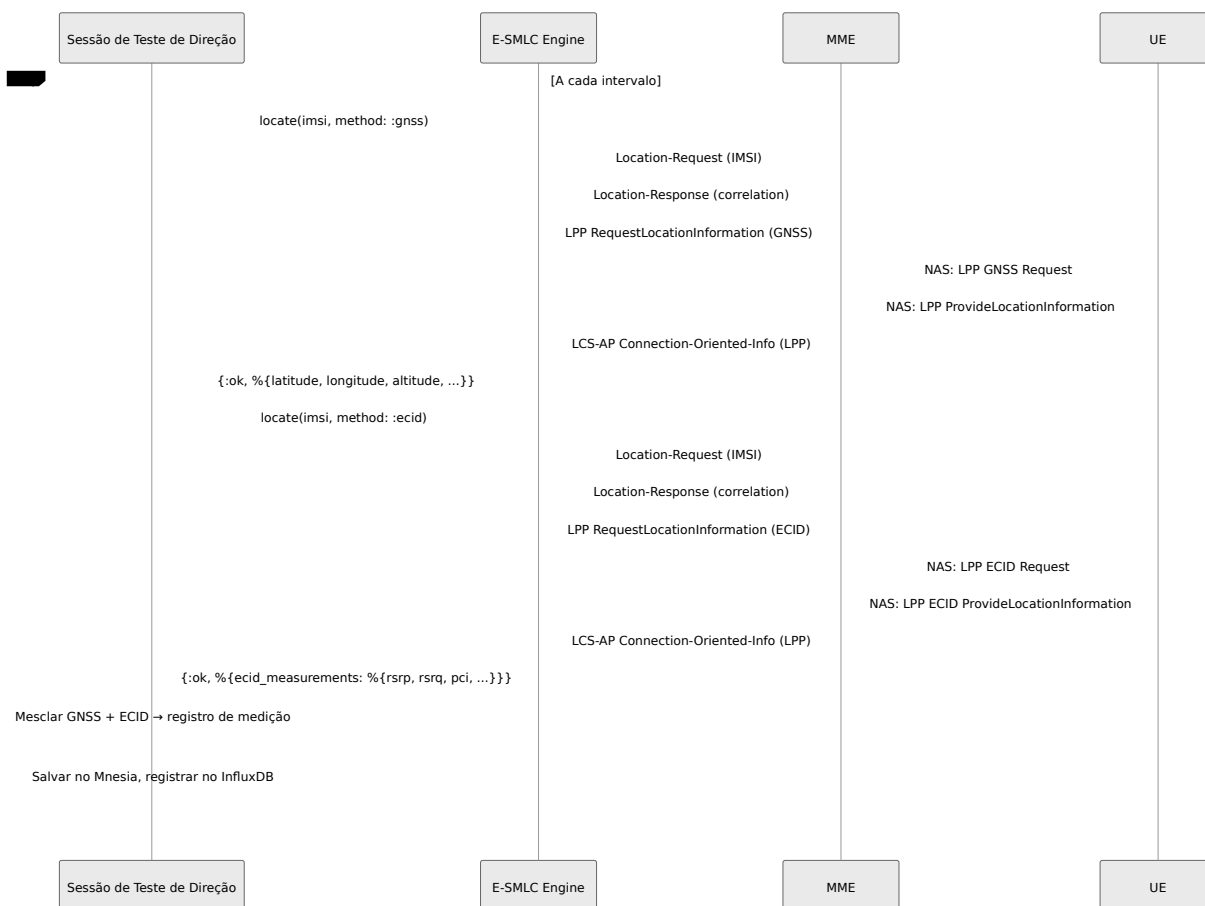
Teste de Direção Virtual

O Teste de Direção Virtual executa campanhas multi-IMSI que combinam **posicionamento GNSS** (para coordenadas GPS) com **medições E-CID** (para RSRP, RSRQ, célula servidora, PCI, EARFCN). Esta é a medição de qualidade de sinal equivalente a um teste de direção físico.

Como Funciona

A cada tick, a campanha:

1. Para cada IMSI na campanha (até 4 concorrentes):
 - Envia um **Pedido GNSS** LPP para o UE via MME para coordenadas GPS
 - Envia um **Pedido E-CID** LPP para o UE para medições de sinal
 - Mescla os resultados em um único registro de medição
2. Armazena cada medição no Mnesia
3. Registra no InfluxDB (se configurado)
4. Transmite resultados para a interface web via PubSub



Interface Web

Navegue até **Teste de Direção Virtual** na barra lateral.

1. Insira um **Nome da Campanha** (ex: "Teste de Cobertura CBD")
2. Insira **IMSI**s (um por linha ou separados por vírgula)
3. Defina o **Intervalo** (mínimo 10 segundos)
4. Clique em **Iniciar Campanha**

A tabela de campanhas mostra nome, contagem de UE, intervalo, contagem de ticks e hora do último tick. Clique em uma linha de campanha para ver medições. A tabela de medições mostra dados por fix:

Coluna	Descrição
Hora	Timestamp do fix
IMSI	UE alvo
Lat/Lon	Coordenadas GPS do GNSS
PCI	ID da Célula Física do E-CID
RSRP	Potência do Sinal de Referência Recebido (reportado pelo UE)
RSRQ	Qualidade do Sinal de Referência Recebido (reportado pelo UE)
GNSS	Status do GNSS (ok/error)
ECID	Status do E-CID (ok/error)

Os valores de RSRP são codificados por cores: verde (forte), amarelo (médio), vermelho (fraco).

API REST

Método	Caminho	Descrição
GET	/api/drive_test	Listar campanhas ativas
POST	/api/drive_test	Iniciar campanha. Corpo: <code>{"name": "...", "imsis": ["..."], "interval": 30}</code>
GET	/api/drive_test/:id	Obter medições da campanha. Consulta: <code>?limit=200&imsi=filter</code>
DELETE	/api/drive_test/:id	Parar uma campanha
GET	/api/drive_test/:id/export/csv	Baixar CSV com todas as medições
GET	/api/drive_test/:id/export/kml	Baixar KML com codificação de cores de qualidade de sinal

Exemplo de Uso da API

Iniciar uma campanha:

```
curl -sk -X POST https://omnilcs:8445/api/drive_test \  
-H "Content-Type: application/json" \  
-d '{  
  "name": "Teste de Cobertura CBD",  
  "imsis": ["0010100000000001", "0010100000000002"],  
  "interval": 30  
'
```

Obter medições:

```
curl -sk https://omnilcs:8445/api/drive_test/<campaign_id>?  
limit=100
```

Exportar KML:

```
curl -sk  
https://omnilcs:8445/api/drive_test/<campaign_id>/export/kml -o  
coverage.kml
```

Medições E-CID

O método E-CID solicita RSRP, RSRQ e diferença de tempo de Rx/Tx do UE diretamente via LPP (3GPP TS 36.355). Esta abordagem funciona independentemente do suporte LPPa do eNB, uma vez que o UE realiza as medições localmente.

Campos de Medição

Campo	Descrição	Fonte
<code>rsrp</code>	Potência do Sinal de Referência Recebido	Medição do UE (valor mapeado, ~-44 a -140 dBm)
<code>rsrq</code>	Qualidade do Sinal de Referência Recebido	Medição do UE (valor mapeado, ~-3 a -19.5 dB)
<code>pci</code>	ID da Célula Física	Identificador da célula servidora
<code>earfcn</code>	Número do Canal de Frequência de Rádio Absoluto E-UTRAN	Frequência da célula servidora
<code>cell_global_id</code>	Identidade Global da Célula (PLMN + ID da Célula)	Célula servidora
<code>ue_rx_tx_time_diff</code>	Diferença de tempo de Rx-Tx do UE	Estimativa de atraso de propagação

Exemplo de Resposta da API

```
{
  "status": "ok",
  "method": "ecid",
  "imsi": "001010000000001",
  "ecid_measurements": {
    "measurements": [
      {
        "pci": 373,
        "earfcn": 1825,
        "cell_global_id": {
          "cell_id": 4000,
          "plmn": {"mcc": "001", "mnc": "01"}
        },
        "rsrp": 40,
        "rsrq": 25,
        "ue_rx_tx_time_diff": 19
      }
    ]
  }
}
```

Formatos de Exportação

CSV

Valores separados por vírgula com linha de cabeçalho. Inclui todas as colunas de medição: IMSI, timestamp, coordenadas, medições de sinal e campos de status. Adequado para importação em ferramentas de planilhas ou scripts de análise.

KML

Compatível com Google Earth / Google Maps. Cada fix se torna um Placemark com:

- Coordenadas (lat/lon/alt)

- Timestamp
- Descrição com IMSI, RSRP, RSRQ, PCI
- Ícones codificados por cores de acordo com a força do sinal RSRP (verde/amarelo/vermelho)
- Linha de rastreamento por IMSI conectando todos os fixes

Abra no Google Earth, Google Maps, QGIS ou qualquer ferramenta GIS compatível com KML.

Integração com InfluxDB

Tanto o Rastreamento de Assinantes quanto o Teste de Direção Virtual registram medições no InfluxDB quando a conexão do InfluxDB está configurada em `runtime.exs`.

Medições Escritas

Medição InfluxDB	Fonte	Campos
<code>subscriber_tracking</code>	Sessões de rastreamento	latitude, longitude, altitude, device_status
<code>drive_test</code>	Campanhas de teste de direção	latitude, longitude, altitude, rsrp, rsrq, serving_pci, uncertainty

Tags

Tag	Descrição
<code>imsi</code>	IMSI do UE alvo
<code>method</code>	Método de posicionamento utilizado
<code>campaign_id</code>	Identificador da campanha de teste de direção (somente teste de direção)

Persistência

Todos os dados de rastreamento e teste de direção são armazenados nas tabelas `disc_copies` do Mnesia, sobrevivendo a reinicializações da aplicação.

Tabela Mnesia	Chave	Conteúdo
<code>:mnesia_tracking_history</code>	<code>{imsi, monotonic_time}</code>	Fixes de rastreamento individuais
<code>:mnesia_tracking_config</code>	<code>imsi</code>	Configuração da sessão de rastreamento ativa
<code>:mnesia_drive_test_measurements</code>	<code>{campaign_id, imsi, monotonic_time}</code>	Medições de teste de direção
<code>:mnesia_drive_test_config</code>	<code>campaign_id</code>	Configuração da campanha ativa

O histórico é automaticamente reduzido para 1.000 entradas por IMSI (rastreamento) ou 10.000 entradas por campanha (teste de direção).

Guia da Interface Web do OmniLCS

O Painel de Controle do OmniLCS é uma interface web em tempo real servida sobre HTTPS na porta **443**. É construído com Phoenix LiveView, proporcionando visualizações que se atualizam ao vivo sem recarregar a página. Todas as páginas se atualizam automaticamente a cada 2-3 segundos.

Visão Geral das Páginas

A barra de navegação apresenta as páginas nesta ordem:

Página	Caminho	Descrição
Dashboard	<code>/dashboard</code>	Visão geral do sistema com métricas chave
Location	<code>/location</code>	Interface de teste de serviços de localização
SLs Interface	<code>/sls</code>	Monitoramento da interface SLs (LCS-AP)
Cell Databases	<code>/cells</code>	Gerenciamento e importação de banco de dados de células
Cell Map	<code>/map</code>	Mapa interativo de células com seleção de área para transmissões
Diameter	<code>/diameter</code>	Monitoramento de pares Diameter
GMLC / Le	<code>/gmlc</code>	Monitoramento da interface GMLC Le, gerenciamento de sessões adiadas
Send Broadcast	<code>/send_broadcast</code>	Composição unificada de transmissões em 2G/3G/4G
Active Broadcasts	<code>/broadcasts</code>	Monitorar e parar transmissões ativas
CBC 2G	<code>/cbc</code>	Monitoramento de CBSP 2G
CBC 3G	<code>/cbc3g</code>	Monitoramento de SABP 3G
CBC 4G	<code>/cbc4g</code>	Compositor e monitoramento de transmissões SBC-AP 4G

Página	Caminho	Descrição
CAP Alerts	<code>/cap</code>	Ingestão de alertas CAP, aprovação e monitoramento de transmissões
Application	<code>/application</code>	Visualizador de recursos de aplicação OTP (embutido)
Configuration	<code>/configuration</code>	Visualizador de configuração em tempo de execução (embutido)
Log	<code>/log</code>	Visualizador de log em tempo real (embutido)

Dashboard

Caminho: `/dashboard`

Atualização: A cada 2 segundos

O dashboard fornece uma visão operacional de alto nível de todo o sistema OmniLCS.

Cartões de Estatísticas

Quatro cartões de resumo na parte superior:

Cartão	Descrição
Active Sessions	Número de sessões de localização em andamento
Total Requests	Total de solicitações de localização processadas desde a inicialização
Success Rate	Percentual de solicitações concluídas em relação ao total
Avg Response Time	Duração média de posicionamento em milissegundos

Solicitações de Localização Recentes

Uma tabela mostrando as 20 sessões de localização mais recentes com colunas:

Coluna	Descrição
IMSI	Identificador do UE
Method	Método de posicionamento (Cell, E-CID, GNSS, OTDOA, Hybrid)
MME	Host MME que originou a solicitação
Time	Timestamp da solicitação (HH:MM:SS)
Status	Insígnia codificada por cor (Ativo, Concluído, Erro, Timeout)

Pares Conectados

Lista de SLs (LCS-AP) e pares Diameter no estado "Conectado", mostrando:

- Nome do host do par
- Tipo de interface (SLs ou Diameter)

Status do Sistema

Luzes indicadoras para a saúde do subsistema:

Indicador	Verde	Amarelo	Vermelho
SLs Interface (LCS-AP)	Pelo menos 1 associação SCTP MME estabelecida	--	Sem conexões MME
Diameter Service	Pelo menos 1 par conectado	--	Sem pares conectados
Cell Database	Células carregadas	0 células	--

Location

Caminho: `/location`

Atualização: A cada 2 segundos

Interface de teste de serviços de localização interativa para solicitar manualmente as posições do UE.

Seletor de Método

Botões de alternância para selecionar o método de posicionamento:

Método	Descrição
Cell	Baseado em ID da célula, mais rápido, precisão mais baixa
E-CID	ID de Célula Aprimorado usando medições de eNB via LPPa
GNSS	GPS/GNSS via LPP, maior precisão
OTDOA	Multilateração a partir de medições PRS
Hybrid	Métodos combinados com fallback

Cada método mostra um painel de descrição explicando como funciona.

Formulário de Solicitação

- **Entrada IMSI:** Insira o IMSI do UE a ser localizado (ex: `999990000000001`)
- **Botão Solicitar Localização:** Envia a solicitação de localização de forma assíncrona

As solicitações são executadas como tarefas em segundo plano. Um indicador giratório é exibido enquanto a solicitação está em andamento.

Contagem de Sessões

Insígnias de resumo mostrando:

- Total de sessões
- Sessões ativas
- Sessões concluídas
- Contagem de erros
- Resultados recebidos

Tabela de Histórico de Sessões

Todas as sessões ordenadas por hora de criação (mais novas primeiro):

Coluna	Descrição
IMSI	Identificador do UE
Método	Método de posicionamento
MME	Host MME alvo
Hora	Hora de criação da sessão
Duração	Tempo para completar (ms ou segundos)
Status	Ativo, Concluído, Erro, Timeout

Sessões concluídas se expandem para mostrar:

- **Coordenadas:** Latitude e longitude
- **Incerteza:** Incerteza da posição em metros
- **Confiança:** Percentual de confiança
- **Fonte:** Fonte de posicionamento real utilizada
- **Mapa:** OpenStreetMap embutido mostrando a posição

Sessões com erro se expandem para mostrar o motivo do erro.

Notificações

Notificações toast aparecem para:

- Solicitação iniciada (informação)
- Localização recuperada (sucesso, com coordenadas)
- Falha na localização (erro, com motivo)

As notificações se fecham automaticamente após 5 segundos.

SLs Interface

Caminho: `/sls`

Atualização: A cada 2 segundos

Monitora a interface SLs (LCS-AP) entre o E-SMLC e MMEs conectados. Mostra o status da associação SCTP e pares MME conectados.

Status da Interface

Exibe o status da interface do Protocolo de Aplicação LCS (LCS-AP):

- Referência do protocolo (3GPP TS 29.171)
- Configuração de escuta (PPID 29, porta 9082)
- Número de pares MME conectados
- Indicador verde/vermelho

Estatísticas

Cartão	Descrição
MMEs Conectados	Número de associações SCTP ativas com MMEs
Total de Associações	Contagem total de associações SCTP

Painel de Pares MME

Lista de associações SCTP MME conectadas mostrando o nome do host do par e o estado da conexão.

Cell Database

Caminho: `/cells`

Atualização: A cada 2 segundos

Gerencia o banco de dados de posições de células usado para posicionamento por ID de célula e cálculos OTDOA. Todos os dados de células são persistidos no Mnesia e sobrevivem a reinicializações da aplicação.

Controles de Cabeçalho

Controle	Descrição
Contagem de células	Número total de células no banco de dados
Última sincronização	Timestamp e resultado da última sincronização com InfluxDB
Sincronizar do InfluxDB	Aciona sincronização imediata das células com InfluxDB
Mapa / Tabela	Alternar entre exibição em tabela e mapa
Importar Células	Abrir modal de importação específico do fornecedor
Adicionar Célula	Abrir formulário de entrada manual de célula

Pesquisa

Pesquise células por ID da Célula, PCI, EARFCN, nome da célula ou fonte.

Exibição em Tabela

Colunas exibidas:

Coluna	Descrição
Cell ID	Identificador único da célula
PCI	Identidade Física da Célula (LTE/NR) ou Código de Embaralhamento Primário (UMTS)
EARFCN	Número do canal de frequência de rádio
Latitude	Latitude da célula em graus decimais
Longitude	Longitude da célula em graus decimais
RAT	Tecnologia de Acesso Rádio: GSM, UMTS, LTE ou NR
Source	Insígnia da fonte de dados: Huawei (âmbar, importação XLSX), InfluxDB (verde, sincronização) ou Manual (azul). Timestamp de importação mostrado abaixo da insígnia.
Ações	Botões Editar e Excluir

Importar Células

Clicar em **Importar Células** abre um modal com um fluxo de trabalho em duas etapas:

Etapa 1: Seleção do Fornecedor

Selecione o fornecedor NMS para os dados da célula a serem importados:

Fornecedor	Formato de Importação
Huawei	Exportação U2020 XLSX ou CSV
Nokia	Exportação CSV NetAct RAN
Ericsson	Exportação CSV ENM WCDMA
ZTE	Exportação CSV UMS Cell
Outro / JSON	Colar array JSON

Etapa 2: Upload

Cada fornecedor apresenta a interface de upload apropriada.

Huawei XLSX (recomendado): Arraste e solte ou selecione um ou mais arquivos de relatório de célula Huawei U2020 `.xlsx`. Suporta upload de múltiplos arquivos — por exemplo, faça upload de relatórios UMTS e LTE juntos. Os arquivos são importados automaticamente assim que o upload é concluído.

O tipo de RAT (GSM, UMTS, LTE ou NR) é detectado automaticamente a partir de cada arquivo com base em:

- Nomes de folhas na pasta de trabalho (ex: uma folha chamada "UMTS", "LTE", "GSM", "NR")
- Cabeçalhos de coluna na folha de dados de planejamento (ex: `PScrambCode` para UMTS, `DLEarfcn` para LTE, `NRPCI` para NR, `BCCH` para GSM)

O parser lê a aba **Sheet1** (dados de planejamento com coordenadas) e extrai:

RAT	Campos Chave Importados
GSM	Cell ID, Nome da Célula, LAC, BCCH, BSIC, Longitude, Latitude, Altura da Antena, Azimute
UMTS	Cell ID, Nome da Célula, LAC, SAC, RAC, UARFCN Downlink, Código de Embaralhamento, Longitude, Latitude, Altura da Antena, Azimute
LTE	Cell ID, Nome da Célula, PCI, TAC, DL EARFCN, Longitude, Latitude, Altura da Antena, Raio da Célula, Largura de Banda
NR	Cell ID, Nome da Célula, NR PCI, TAC, NR DL EARFCN, Longitude, Latitude, Altura da Antena, Raio da Célula, Largura de Banda

CSV (todos os fornecedores): Faça upload de uma exportação CSV do NMS selecionado. A primeira linha deve ser cabeçalhos de coluna. O mapeamento de colunas é automático com base no formato do fornecedor selecionado.

JSON: Cole um array JSON de objetos de célula. Campo obrigatório: `cell_id`. Opcional: `pci`, `earfcn`, `latitude`, `longitude`, `lac`, `tac`, `rat`.

Tratamento de Duplicatas

Importar células com o mesmo Cell ID que entradas existentes sobrescreve os dados existentes. Isso significa que reimportar o mesmo arquivo é seguro e atualizará quaisquer valores alterados.

Persistência de Dados

Todos os dados de células são armazenados no Mnesia com armazenamento `disc_copies`. As células persistem entre reinicializações da aplicação sem necessidade de reimportar ou resincronizar.

Formulário de Adicionar / Editar Célula

Campos do formulário organizados em uma grade:

Campo	Descrição
Cell ID	Identificador único (desativado ao editar)
PCI	Identidade Física da Célula (0-503)
EARFCN	Número do canal de frequência de rádio
Latitude	Graus decimais
Longitude	Graus decimais
Antenna Ports	1, 2 ou 4
PRS Bandwidth (RBs)	6, 15, 25, 50, 75 ou 100
PRS Config Index	0-4095
CP Length	Normal ou Estendido

Confirmação de Exclusão

Clicar em "Del" em uma linha de célula mostra um modal de confirmação antes da exclusão.

Cell Map

Caminho: </map>

Mapa interativo mostrando todas as células do banco de dados de células em um mapa base CartoDB com tema escuro usando Leaflet. As células são plotadas como marcadores coloridos com base em seu tipo de RAT.

Cores dos Marcadores

RAT	Cor
GSM (2G)	Laranja
UMTS (3G)	Azul
LTE (4G)	Verde
NR (5G)	Roxo
Desconhecido	Cinza
Selecionado	Âmbar

Os marcadores são agrupados em níveis de zoom mais baixos usando Leaflet MarkerCluster. Clicar em um marcador mostra um popup com os detalhes da célula: Cell ID, nome, tecnologia, LAC/SAC/TAC, PCI, EARFCN e coordenadas.

Seleção de Área para Transmissões

Use as ferramentas de desenho de polígono ou retângulo no canto superior direito para selecionar células dentro de uma área geográfica. Quando as células são selecionadas:

- A barra de seleção na parte inferior mostra o número de células selecionadas e LAC(s), SAC(s) e TAC(s) únicos
- Um botão **Enviar Transmissão para Selecionados** aparece, vinculando à página Enviar Transmissão com os LACs, SACs e TACs preenchidos automaticamente

O formulário Enviar Transmissão seleciona automaticamente as redes alvo apropriadas com base nos códigos de área selecionados:

- LACs presentes → 2G (CBSP) habilitado
- SACs presentes → 3G (SABP) habilitado

- TACs presentes → 4G (SBc-AP) habilitado

Diameter

Caminho: /diameter

Atualização: A cada 2 segundos

Monitora conexões de pares Diameter para as interfaces Diameter restantes (SLg e outras). A interface SLs do E-SMLC para MME usa LCS-AP nativo sobre SCTP e é monitorada separadamente na página do Dashboard.

Status da Interface

Dois painéis mostrando a saúde da interface:

Interface	Descrição
SLg Interface (TS 29.172)	GMLC para MME via DRA, Application ID 16777264
Outras Interfaces Diameter	Aplicações Diameter adicionais conforme configuradas

Cada um mostra um ponto indicador verde/vermelho e descrição.

Resumo de Pares

Contagens de pares conectados e desconectados exibidas na parte superior.

Tabela de Pares

Coluna	Descrição
Par	Identidade do host Diameter
Realm	Realm Diameter
Endereço IP	Endereço de transporte (protocolo://ip:porta)
Status	Insígnia Conectado ou Desconectado

Clicar em uma linha de par expande para mostrar informações detalhadas:

Detalhe	Descrição
Iniciação de Conexão	Se o OmniLCS inicia a conexão
Transporte	SCTP ou TCP
Nome do Produto	Nome do Produto Diameter do par remoto
Aplicações Anunciadas	IDs de Aplicação suportados pelo par

CBC 2G

Caminho: /cbc

Atualização: A cada 2 segundos

Monitora a interface CBSP para transmissão de celular 2G.

Informações da Interface

Mostra o status da interface CBSP:

- Referência do protocolo (3GPP TS 48.049)
- Número da porta de escuta
- Número de pares conectados
- Indicador verde/vermelho

Cartões de Estatísticas

Cartão	Descrição
BSCs Conectados	Número de pares com status <code>:connected</code>
Total de Conexões	Contagem total de pares (incluindo não conectados)
Mensagens Recentes	Contagem de mensagens CBSP no buffer de mensagens recentes

Painel de BSCs Conectados

Lista de pares CBSP conectados mostrando:

- Endereço IP e porta do par
- ID da conexão
- Timestamp de conexão
- Insígnia de status da conexão

Painel de Mensagens CBSP Recentes

Tabela das 20 mensagens CBSP mais recentes:

Coluna	Descrição
Hora	Timestamp da mensagem (HH:MM:SS)
Par	ID da conexão do par de origem
Mensagem	Tipo de mensagem legível por humanos (ex: "WRITE REPLACE COMPLETE")
Tipo	Insígnia codificada por cor (OK para completo, FAIL para falha, ERR para erro, INFO para outros)

As mensagens são recebidas via assinaturas PubSub para os tópicos

`cbsp:connections` e `cbsp:messages`.

CBC 3G

Caminho: `/cbc3g`

Atualização: A cada 2 segundos

Monitora a interface SABP para transmissão de celular 3G através da interface Iu-BC (3GPP TS 25.419).

Informações da Interface

Mostra o status da interface SABP:

- Referência do protocolo (3GPP TS 25.419)
- Número da porta de escuta
- Número de RNCs conectados
- Indicador verde/vermelho

Cartões de Estatísticas

Cartão	Descrição
RNCs Conectados	Número de pares RNC com status <code>:connected</code>
Total de Conexões	Contagem total de pares (incluindo não conectados)
Mensagens Recentes	Contagem de mensagens SABP no buffer de mensagens recentes

Painel de RNCs Conectados

Lista de pares SABP conectados mostrando:

- Endereço IP e porta do par
- ID da conexão
- Timestamp de conexão
- Insígnia de status da conexão

Painel de Mensagens SABP Recentes

Tabela das 20 mensagens SABP mais recentes:

Coluna	Descrição
Hora	Timestamp da mensagem (HH:MM:SS)
Par	ID da conexão do RNC de origem
Mensagem	Tipo de mensagem legível por humanos (ex: "WRITE REPLACE COMPLETE", "RESTART INDICATION")
Tipo	Insígnia codificada por cor (OK para completo, FAIL para falha, ERR para erro, INFO para outros)

As mensagens são recebidas via assinaturas PubSub para os tópicos `sabp:connections` e `sabp:messages`.

Send Broadcast

Caminho: `/send_broadcast`

Atualização: Ao vivo

Interface de composição unificada de transmissões para enviar avisos de emergência ou mensagens de teste simultaneamente através das redes 2G (CBSP), 3G (SABP) e 4G (SBc-AP). Selecione uma ou mais redes alvo e a transmissão é enviada para todos os pares conectados em cada rede selecionada.

O ID da Mensagem padrão é definido como **4355 (Teste ETWS)** por segurança.

Preencher a partir do Mapa de Células

Ao navegar a partir da seleção de área do Mapa de Células, o formulário é automaticamente preenchido:

- **Redes Alvo** são habilitadas com base nos parâmetros da área (LACs → 2G, SACs → 3G, TACs → 4G)
- **Campos LAC, SAC e TAC** são preenchidos automaticamente com os valores das células selecionadas
- **Escopo da Célula** é definido como "Por LAC"

Isso permite um fluxo de trabalho completo: selecione células geograficamente no mapa, clique em "Enviar Transmissão para Selecionados", componha sua mensagem e envie.

Active Broadcasts

Caminho: `/broadcasts`

Atualização: A cada 3 segundos + PubSub em tempo real

Visão unificada de todas as transmissões de celular ativas nas redes 2G (CBSP), 3G (SABP) e 4G (SBC-AP) em uma única página. As transmissões são rastreadas desde o momento em que são enviadas até serem paradas ou expirarem. A visualização se atualiza automaticamente a cada 3 segundos e é atualizada em tempo real quando o estado da transmissão muda.

Cartões de Resumo

Cartão	Descrição
Total Ativo	Contagem total de transmissões ativas em todas as redes
2G (CBSP)	Transmissões ativas 2G
3G (SABP)	Transmissões ativas 3G
4G (SBC-AP)	Transmissões ativas 4G

Use o botão Parar em qualquer linha de transmissão para cancelá-la em sua respectiva rede.

CBC 4G

Caminho: `/cbc4g`

Atualização: A cada 3 segundos

Interface de gerenciamento de transmissão de celular 4G completa para compor, enviar, monitorar e parar transmissões SBC-AP.

Cartões de Estatísticas

Cartão	Descrição
MMEs Conectados	Número de associações SCTP SBC-AP estabelecidas
Transmissões Ativas	Número de transmissões 4G atualmente ativas
Total Enviado	Total de transmissões na história

Formulário de Composição de Transmissão

Campo	Descrição
Mensagem de Texto	Conteúdo da mensagem de transmissão
ID da Mensagem	Identificador de mensagem CB de 16 bits (ex: 4370 para CMAS)
Número de Série	Número de série de 16 bits
MCC	Código do País Móvel (ex: "313")
MNC	Código da Rede Móvel (ex: "380")
TACs	Códigos de Área de Rastreamento separados por vírgula
Tipo de Aviso	Nenhum, Terremoto, Tsunami, Terremoto + Tsunami, Teste, Outro
Repetição (seg)	Segundos entre repetições de transmissão
Num Transmissões	Total de vezes para transmitir a mensagem

Clicar em "Enviar Transmissão" codifica a mensagem (GSM 7-bit), constrói um PDU de Solicitação de Aviso de Substituição e a envia para todos os MMEs conectados.

Painel de MMEs Conectados

Lista de associações SCTP SBC-AP:

- Nome do host MME
- Endereço IP, porta e ID da associação SCTP

- Insígnia de status da conexão (Conectado / nome do estado)

Painel de Transmissões Ativas

Tabela de transmissões atualmente ativas:

Coluna	Descrição
MSG ID	Identificador da mensagem em hexadecimal (ex: 0x1112)
SERIAL	Número de série em hexadecimal
MESSAGE	Texto da transmissão (truncado)
STATUS	Enviado, Parando, Parado, Reconhecido
ACTION	Botão Parar (para transmissões enviadas/reconhecidas)

Clicar em "Parar" envia uma Solicitação de Parar-Aviso para a transmissão.

Histórico de Transmissões

Tabela de todas as transmissões (últimas 100):

Coluna	Descrição
MSG ID	Identificador da mensagem em hexadecimal
SERIAL	Número de série em hexadecimal
MESSAGE	Texto da transmissão (truncado)
TIME	Timestamp de envio (HH:MM:SS)
STATUS	Insígnia de status final

Atualizações de estado são recebidas via assinaturas PubSub para os tópicos `cbc:state` e `cbc:connections`.

CAP Alerts

Caminho: `/cap`

Atualização: A cada 3 segundos + PubSub em tempo real

Fluxo de trabalho de aprovação do operador para alertas CAP (Protocolo Comum de Alerta) recebidos de autoridades de alerta externas. Consulte o [Guia de Operações de Alertas CAP](#) para detalhes completos sobre configuração, polling de feeds e resolução de polígonos.

Cartões de Estatísticas

Cartão	Descrição
Aprovação Pendente	Número de alertas aguardando ação do operador (destaque âmbar quando > 0)
Transmissões Ativas	Número de alertas atualmente transmitidos
Total Processado	Total de alertas na história
Modo de Aprovação	Configuração atual: "Manual" (require_approval: true) ou "Auto"

Painel de Alertas Pendentes

Visível apenas quando `require_approval` é `true` na configuração CAP.

Coluna	Descrição
TIME	Quando o alerta foi recebido
EVENT	Tipo de evento de alerta (ex: "Aviso de Tornado")
SEVERITY	Severidade do alerta (Extremo, Severo, Moderado, Menor)
CELLS	Número de células correspondidas pela resolução de polígonos
STATUS	Insígnia Pendente (âmbar)
ACTIONS	Botões Visualizar, Aprovar, Rejeitar

Visualizar expande para mostrar a descrição completa do alerta, fonte, TACs/LACs correspondidos, ID da mensagem e PLMN.

Aprovar aciona a transmissão imediata via SBC-AP (4G), SABP (3G) e CBSP (2G).

Rejeitar move o alerta para o histórico como rejeitado.

Painel de Transmissões Ativas

Coluna	Descrição
EVENT	Tipo de evento de alerta
MSG ID	Identificador da mensagem CB
TACs	Códigos de Área de Rastreamento direcionados
STARTED	Hora de início da transmissão
STATUS	Transmitindo (azul) ou Enviado (verde)

Painel de Histórico de Alertas

Coluna	Descrição
TIME	Timestamp de envio ou recebimento
EVENT	Tipo de evento de alerta
SEVERITY	Severidade do alerta
CELLS	Contagem de células correspondidas
TACs/LACs	Códigos de área direcionados
STATUS	Enviado (verde), Rejeitado (vermelho) ou Falhou (vermelho)

Uma notificação toast aparece quando um novo alerta pendente é recebido.

GMLC / Le Interface

Caminho: `/gmlc`

Atualização: A cada 3 segundos + PubSub em tempo real

Monitoramento e gerenciamento para a interface GMLC Le e sessões de localização adiadas. Consulte o [Guia de Operações da Interface GMLC & Le](#) para detalhes completos sobre configuração e protocolo Diameter.

Cartões de Estatísticas

Cartão	Descrição
Active Sessions	Total de sessões de localização adiadas ativas
Periodic	Número de sessões de localização periódicas ativas
Geo-fence	Número de sessões de geo-fence/ativadas ativas

Painel de Clientes LCS Autorizados

Coluna	Descrição
NAME	Identidade do cliente (comparada com AVPs Diameter)
TYPE	Tipo de cliente LCS (emergency_services, value_added_services, etc.)
ALLOWED METHODS	Métodos de posicionamento que este cliente pode solicitar
RATE LIMIT	Solicitações por minuto (ou "ilimitado")

Painel de Sessões Adiadas Ativas

Coluna	Descrição
SESSION ID	UUID da sessão truncado
TYPE	Insígnia do tipo de sessão: periódica (verde) ou ativada (roxa)
IMSI	IMSI do assinante
METHOD	Método de posicionamento
CLIENT	Nome do cliente LCS solicitante
PROGRESS	Periódico: relatórios concluídos/total. Ativado: relatórios restantes ou "Ativo (ilimitado)"
LAST FIX	Hora da última correção de posição
ACTIONS	Botão Cancelar para encerrar a sessão

Painel de Histórico de Sessões

Mostra as 50 sessões concluídas ou canceladas mais recentes com ID da sessão, tipo, IMSI, status (concluído/cancelado) e hora de início.

Páginas Embutidas

Essas páginas são fornecidas pela estrutura do Painel de Controle.

Application (`/application`)

Visualizador de recursos de aplicação OTP mostrando:

- Aplicações em execução e suas árvores de processos
- Uso de memória por processo
- Comprimentos de fila de mensagens

Configuration (`/configuration`)

Visualizador de configuração em tempo de execução exibindo:

- Todas as variáveis de ambiente da Aplicação
- Agrupadas por aplicação

Log (/log)

Visualizador de log em tempo real mostrando:

- Mensagens de log do backend `ControlPanel.Logger`
- Filtrável por nível de log
- Rolagem automática com capacidade de pausa

